

brother

高速直線本縫ミシン

HIGH-SPEED LOCK STITCH MACHINE

SCHNELLNÄHMASCHINEN FÜR STEPPSTICH

MACHINE A POINT D'ARRET A GRANDE VITESSE

DOBLE PESPUNTEDORA DE ALTA VELOCIDAD

MÁQUINA DE ALTA VELOCIDADE E PONTO FIXO

bro rom
INDUSTRIAL MACHINES

Str. Fabrica de Glucoza 2-4, sector 2, Bucuresti, Romania
Tel./Fax: +01 2323.844, +01 232.969, +01 2323.87
www.brother.ro www.brorom.ro mail:office@brother.ro
www.pieseschimb.masinidecusut.ro

DB2-B735

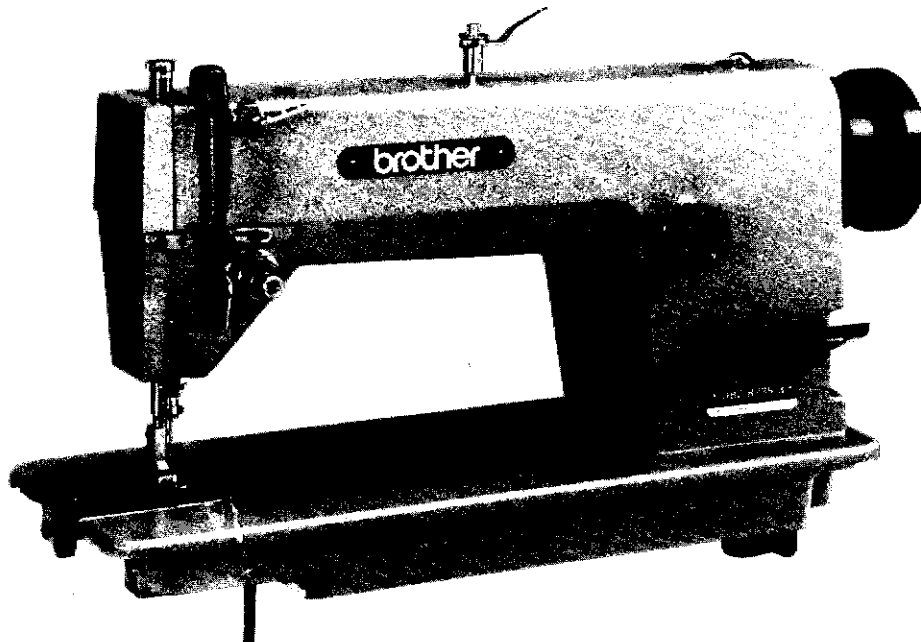
パーツブック

PARTS BOOK

TEILEKATALOG

LIVRE DES PIECES

LIBRO DE REFERENCIA DE PIEZAS



パーツブックご利用に際して

1. 部品コード欄が ・ となっている場合は、仕様別部品一覧表(15ページ)でお調べ下さい。
- ※ は-3仕様の部品コードです。
2. 部品コード欄が となっている部品は、補給いたしません。ただし、組コード欄に番号が記載されているものは、組部品として補給いたしますので、組コードでご注文下さい。
 3. この本は1985年10月のデータにもとづいて作成されたものです。
 4. 部品は予告なしに設計変更される場合があります。

目 次

| | | | |
|--------------|---|-------------|----|
| A. 主体関係 | 1 | H. 糸通シ関係 | 10 |
| B. 針棒天秤関係(1) | 2 | J. 糸巻き関係 | 11 |
| B. 針棒天秤関係(2) | 3 | Z. 付属品関係(1) | 12 |
| C. 押エ関係 | 4 | Z. 付属品関係(2) | 13 |
| D. 送り関係(1) | 5 | a. 特別注文部品 | 14 |
| D. 送り関係(2) | 6 | 仕様別部品一覧表 | 15 |
| E. ヒザ上げ関係 | 7 | 仕様別ゲージ | 16 |
| F. カマ関係 | 8 | ゲージ部品 | 18 |
| G. 給油潤滑関係 | 9 | 索引 | 22 |

Notes for using this parts book

1. If the symbol or is in the "Parts No." column or the "Assembly No." column, please refer to the different parts list (page 15).
* is the part code of -3 specifications.
2. The symbol in the "Parts No." column indicates that the parts is not available for supply. If, however, there is a number in the "Assembly No." column, the parts can be ordered as an assembly. Please, therefore, order by using the assembly number.
3. This book was prepared based on information available in October, 1985.
4. Parts are subject to changes in design without prior notice.

CONTENTS

| | |
|--|----|
| A. Machine body | 1 |
| B. Needle bar and thread take-up mechanism (1) | 2 |
| B. Needle bar and thread take-up mechanism (2) | 3 |
| C. Presser foot mechanism | 4 |
| D. Feed mechanism (1) | 5 |
| D. Feed mechanism (2) | 6 |
| E. Knee lifter mechanism | 7 |
| F. Rotary hook mechanism | 8 |
| G. Lubrication | 9 |
| H. Threading mechanism | 10 |
| J. Bobbin winder mechanism | 11 |
| Z. Accessories (1) | 12 |
| Z. Accessories (2) | 13 |
| a. Option parts | 14 |
| DIFFERENT PARTS LIST | 15 |
| DIFFERENT GAUGE | 16 |
| GAUGE PARTS | 18 |
| INDEX | 22 |

Anmerkungen zum Gebrauch dieses Stücklistebuches

1. Wenn in der stücknummer oder Gerätesatznummer Spalte das Zeichen oder steht, schlagen Sie bitte bei der gesonderte Stückliste (Seite 15) nach.
* ist der Teile-Code der -3-Spezifikationen.
2. Dieses Zeichen in der Spalte "Teilnummer" bedeutet, daß dieser Teil nicht lieferbar ist. Wenn jedoch in der Spalte "Gerätesatznummer" eine Nummer steht, kann dieser Teil als ein Geräteteilsatz bestellt werden. Bestellen Sie daher bitte mit dieser Gerätesatznummer.
3. Dieses Buch basiert auf den Informationen vom Oktober, 1985.
4. Modelländerungen sind vorbehalten.

INHALTSVERZEICHNIS

| | |
|---|----|
| A. Maschinengehäuse | 1 |
| B. Nadelstangen-und Fadenabnahmevorrichtung (1) | 2 |
| B. Nadelstangen-und Fadenabnahmevorrichtung (2) | 3 |
| C. Stoffdrückerfuß | 4 |
| D. Transportvorrichtung (1) | 5 |
| D. Transportvorrichtung (2) | 6 |
| E. Kniehebel | 7 |
| F. Greifervorrichtung | 8 |
| G. Schmierung | 9 |
| H. Fadenführungsvorrichtung | 10 |
| J. Spuler | 11 |
| Z. Zubehör (1) | 12 |
| Z. Zubehör (2) | 13 |
| a. Sonderzubehör | 14 |
| ZUBEHÖRLISTE | 15 |
| VERSCHIEDENDE LEHRE | 16 |
| TEILE DER LEHRE | 18 |
| VERZEICHNIS | 22 |

Notes sur l'utilisation de ce manuel de pièces détachées




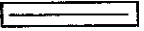

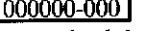

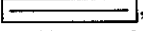
1. Si le symbole  ou  est présent dans la colonne "No. de pièce" ou dans la colonne "No. de ensemble", se référer à la liste de pièces annexe (page 15).
*  est le code de pièce des spécifications -3.
2. Le symbole  dans la colonne "N° de pièce" signifie que la pièce ne peut être fournie. Si, dans la colonne "N° jeu de pces", il y a un numéro de nomenclature, la pièce peut être commandée comme faisant partie d'un jeu de pièces. Donc, pour toute commande, veuillez spécifier le n° du jeu de pièces.
3. Ce manuel a été fait d'après les renseignements valables au mois de Octobre, 1985.
4. Les pièces peuvent être sujettes à des modifications sans préavis.

TABLE DES MATIERES

| | |
|--|----|
| A. Corps de la machine | 1 |
| B. Mécanisme de la barre à aiguille et releveur de fil (1) | 2 |
| B. Mécanisme de la barre à aiguille et releveur de fil (2) | 3 |
| C. Mécanisme du pied presseur | 4 |
| D. Mécanisme de l'entraînement (1) | 5 |
| D. Mécanisme de l'entraînement (2) | 6 |
| E. Mécanisme de genouillère | 7 |
| F. Mécanisme du crochet rotatif | 8 |
| G. Lubrification | 9 |
| H. Mécanisme de l'enfilage | 10 |
| J. Mécanisme du bobineur | 11 |
| Z. Accessoires (1) | 12 |
| Z. Accessoires (2) | 13 |
| a. Pièces en option | 14 |
| LISTE DES PIECES ACCESSOIRES | 15 |
| JAUGE DE DIFFERENCE | 16 |
| PIECES DE JAUGE | 18 |
| INDEX | 22 |

Notas para usar este Libro de Piezas

1. De haber el símbolo  o el  en la columna del "Número de Pieza" o en la del "Número de Juego", habrá que ver la lista de piezas separada (página 15).
*  es el código de pieza para las especificaciones del -3.
2. El símbolo , que se encuentra en la columna del "Número de Pieza", quiere decir que no se dispone de dicha pieza sola. Cuando, empero, hay un número en la columna del "Número de Juego", se podrá ordenar la pieza con todo el juego. Por lo tanto, será mejor hacer el pedido recurriendo al número del juego respectivo.
3. Este libro ha sido compilado basándose en los datos de que se disponía en Octubre, 1985.
4. Las piezas quedan sujetas a cambios de diseño sin aviso previo.

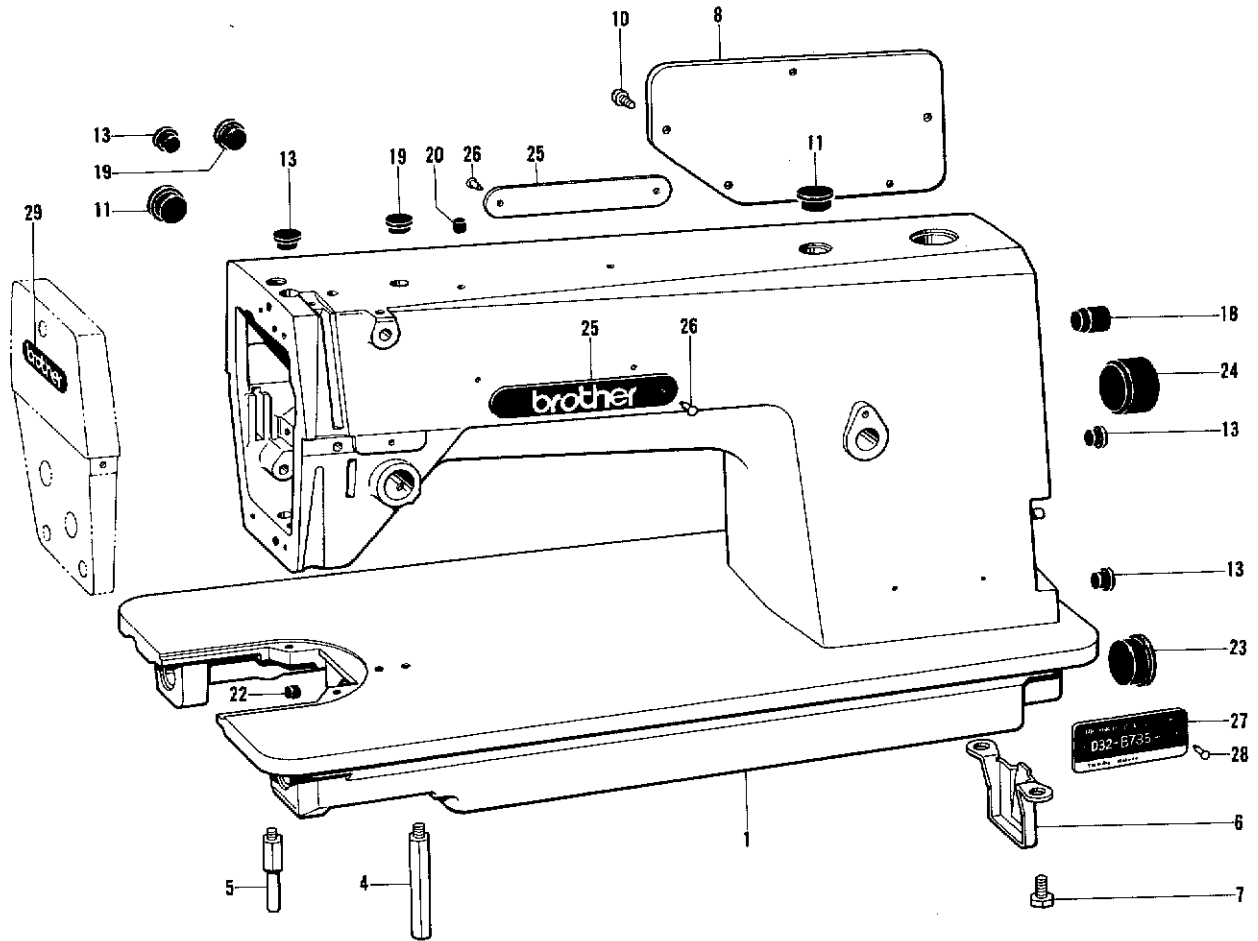
INDICA

| | |
|---|----|
| A. Cuerpo de la máquina | 1 |
| B. Mecanismo de la barra de aguja y tirahilos (1) | 2 |
| B. Mecanismo de la barra de aguja y tirahilos (2) | 3 |
| C. Mecanismo del prensa telas | 4 |
| D. Mecanismo de la alimentación (1) | 5 |
| D. Mecanismo de la alimentación (2) | 6 |
| E. Mecanismo de levantador de rodilla | 7 |
| F. Mecanismo del cangrejo | 8 |
| G. Lubricación | 9 |
| H. Mecanismo de la enhebrado | 10 |
| J. Mecanismo del de vanador de rodilla | 11 |
| Z. Accesorios (1) | 12 |
| Z. Accesorios (2) | 13 |
| a. Piezas opcióna | 14 |
| LISTA DE PIEZAS ACCESORIAS | 15 |
| CALIBRES DIFFERENTES | 16 |
| PIEZAS DE CALIBRE | 18 |
| INDICE | 22 |

A. 主体関係

Machine body / Maschinengehäuse

Corps de la machine / Cuerpo de la máquina

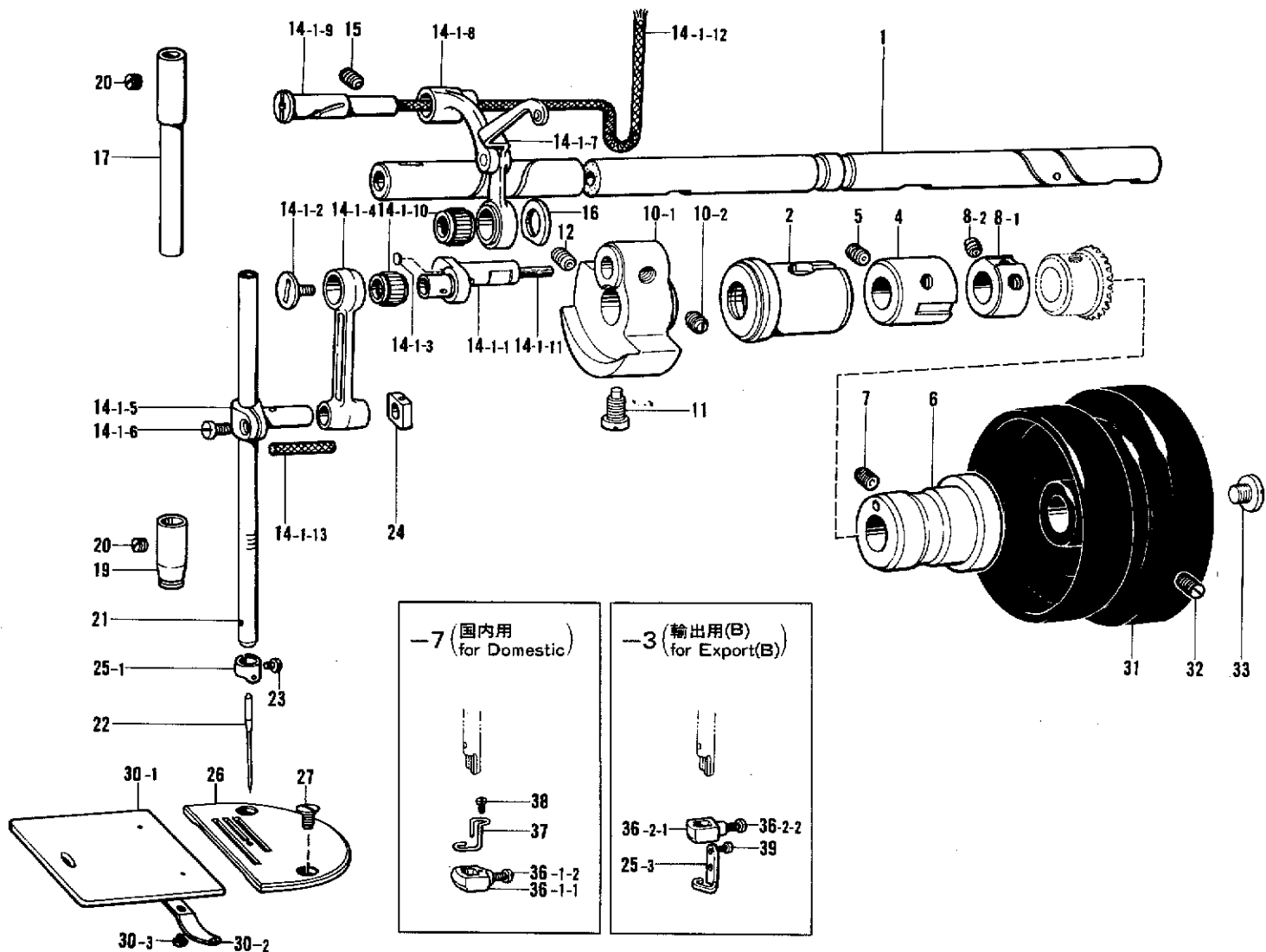


| 参照番号 Ref.No. | 品名 Name of Parts | 個数 Q'ty | 部品コード Parts No. | 参照番号 Ref.No. | 品名 Name of Parts | 個数 Q'ty | 部品コード Parts No. |
|-----------------|-------------------------------|------------|--------------------|-----------------|-----------------------------|------------|--------------------|
| 1 | アームベッドクミ Arm Bed | 1 | | 19 | メクラセン Oil Cap | 2 | 104821-001 |
| 4 | キャクチュウL Bed Leg (A) | 1 | 104829-101 | 20 | ゴムセン Oil Cap | 1 | 142274-001 |
| 5 | キャクチュウS Bed Leg (B) | 1 | 104830-101 | 22 | メクラセン Oil Cap | 1 | 142274-001 |
| 6 | ポンプカバー Pump Cover | 1 | 145454-001 | 23 | メクラセン Oil Cap | 1 | 108520-001 |
| 7 | ナット14 Nut 7,14 | 2 | 100090-004 | 24 | メクラセン Oil Cap | 1 | 104451-001 |
| 8 | ガワイタ Rear Cover | 1 | S03247-001 | 25 | ブラザーネームイタ Name Plate | 2 | |
| 10 | ナベコ437-40×8 Screw 437-40×8 | 5 | 062680-812 | 26 | トメピン Pin | 4 | |
| 11 | メクラセン Oil Cap | 2 | 104449-001 | 27 | ケイシキイタ735 Name Plate 735 | 1 | |
| 13 | メクラセン Oil Cap | 4 | 104450-101 | 28 | トメピン Pin | 2 | |
| 18 | メクラセン Oil Cap | 1 | 104832-001 | 29 | ネームイタ Name Plate | 1 | |

B. 針棒天秤関係(1)

Needle bar and thread take-up mechanism (1) / Nadelstangen-und Fadenabnahmevorrichtung (1)

Mécanisme de la barre à aiguille et releveur de fil (1) / Mecanismo de la barra de aguja y tirahilos (1)

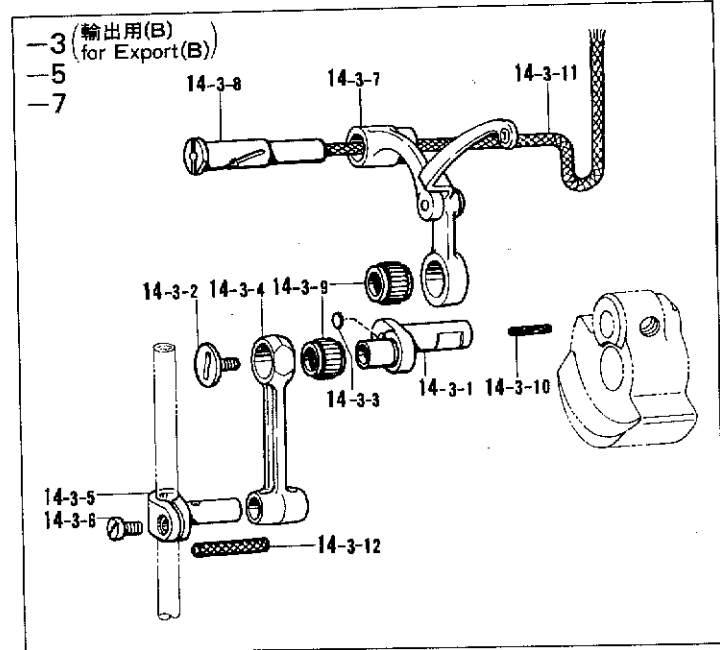
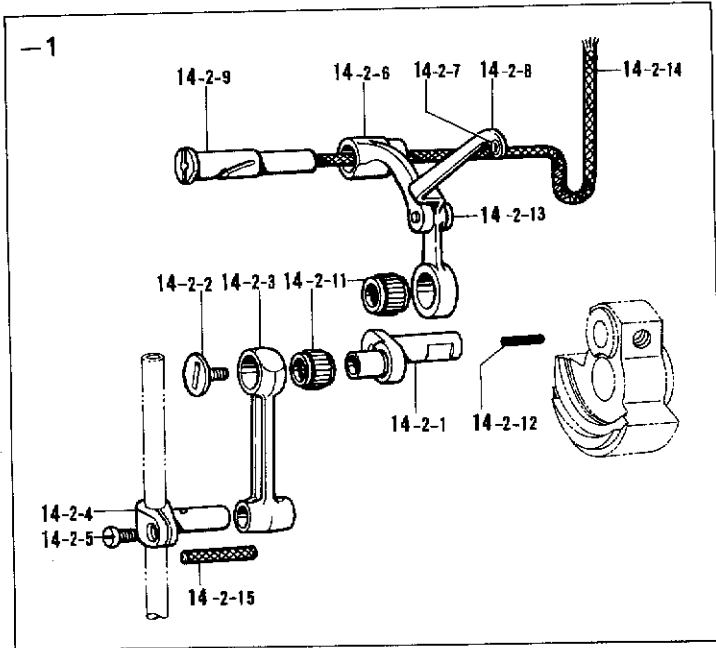


| 参照番号 Ref.No. | 品名 Name of Parts | 個数 Q'ty | 部品コード Parts No. | 参照番号 Ref.No. | 品名 Name of Parts | 個数 Q'ty | 部品コード Parts No. |
|-----------------|---------------------|------------|--------------------|-----------------|---------------------|------------|--------------------|
| 1 | ウワジク | 1 | 147511-001 | 18 | ザガネ | 1 | 110367-001 |
| 2 | ウワジクメタルL | 1 | S02805-001 | 17 | ハリボウメタルU | 1 | |
| 4 | ウワジクメタルM | 1 | 140726-000 | 19 | ハリボウメタルD | 1 | |
| 5 | トメネジ5.95クボミ | 1 | 013760-610 | 20 | トメネジ5.95 | 2 | 100260-001 |
| 6 | ウワジクメタルR | 1 | 145331-001 | 21 | ハリボウ | 1 | |
| 8 | セットカラークミ | 1 | 181916-001 | 22 | ミシンハリ | 1 | |
| 8-1 | セットカラークミ | 1 | | 23 | アタマツキトメネジ3.18 | 1 | 140553-102 |
| 8-2 | トメネジ6.35 | 2 | 100251-001 | 24 | ハリボウアンナイカクコマ | 1 | 102630-001 |
| 10 | テンピンクランククミ | 1 | S02525-001 | 25-1 | ハリボウアンナイ | 1 | 151594-001 |
| 10-1 | テンピンクランク | 1 | S02526-001 | 25-3 | | 1 | 144577-001 |
| 10-2 | トメネジ6.35 | 2 | 100251-001 | 26 | ハリイタAB16 | 1 | |
| 11 | シメネジ7.14 | 1 | 104464-001 | 27 | サラネジ4.37 | 2 | 100032-004 |
| 12 | アナトメネジ6.35クボミ | 1 | 014771-022 | 30 | スベリイタクミ | 1 | 180018-001 |
| 14-1 | ハリボウレンカククミ | 1 | | 30-1 | スベリイタ | 1 | |
| 14-1-1 | ハリボウクランク | 1 | | 30-2 | スベリイタウラハネ | 1 | 114561-001 |
| 14-1-2 | シメネジ3.57L | 1 | 145465-001 | 30-3 | シメネジ2.38 | 2 | 122771-002 |
| 14-1-3 | フタ | 1 | | 31 | プーリー | 1 | |
| 14-1-4 | ハリボウクランクロッド | 1 | | 32 | トメネジ5.95クボミ | 2 | 013761-410 |
| 14-1-5 | ハリボウダキ | 1 | | 33 | シメネジ1.73 | 1 | 148900-001 |
| 14-1-6 | シメネジ3.57 | 1 | 140004-001 | 36-1 | ハリダキクミ | 1 | |
| 14-1-7 | テンピンタイクミ | 1 | | 36-1-1 | ハリダキ | 1 | 114930-001 |
| 14-1-8 | テンピンササエ | 1 | | 36-1-2 | シメネジ3.57 | 1 | 114928-001 |
| 14-1-9 | テンピンササエジク | 1 | | 36-2 | | 1 | 143930-001 |
| 14-1-10 | ニードルベアリング | 2 | | 36-2-1 | | 1 | 143931-001 |
| 14-1-11 | フェルト | 1 | 145624-000 | 36-2-2 | | 1 | 118521-001 |
| 14-1-12 | クミヒモ | 1 | 118768-001 | 37 | ハリボウアンナイ | 1 | |
| 14-1-13 | クミヒモ4x4 | 1 | 158727-001 | 38 | シメネジ2.38 | 1 | |
| 15 | トメネジ6.35クボミ | 1 | 013781-012 | 39 | | 1 | 062630-412 |

B. 針棒天秤関係(2)

Needle bar and thread take-up mechanism (2) / Nadelstangen-und Fadenabnahmevorrichtung (2)

Mécanisme de la barre à aiguille et releveur de fil (2) / Mecanismo de la barra de aguja y tirahilos (2)



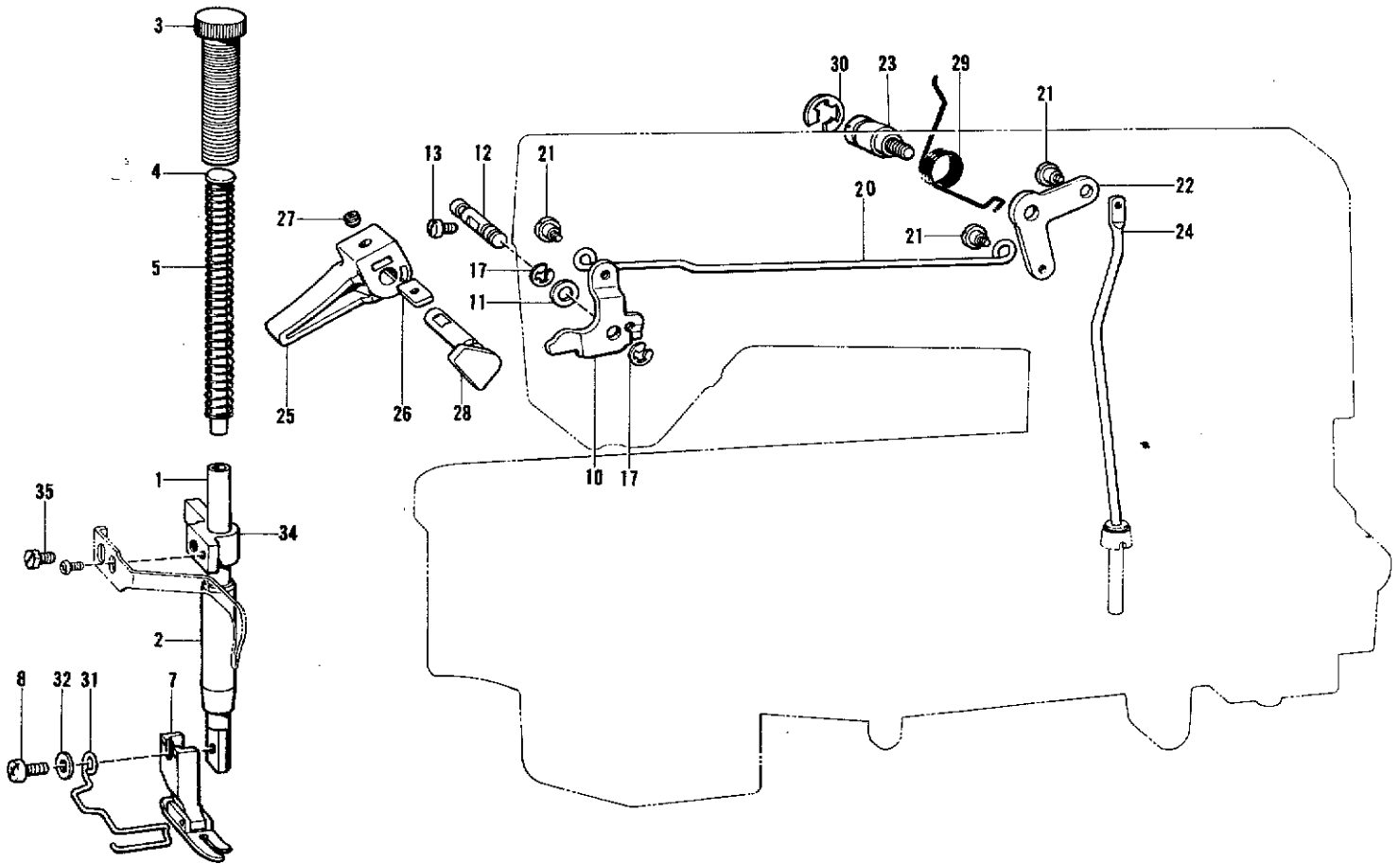
| 参照番号 Ref.No. | 品名 Name of Parts | 数量 Q'ty | 部品コード Parts No. |
|-----------------|---------------------|------------|--------------------|
| 14-2 | ハリボウレンカンクミ | 1 | |
| 14-2-1 | ハリボウクランク | 1 | |
| 14-2-2 | シメネジ3.57L | 1 | 145465-001 |
| 14-2-3 | ハリボウクランクロッド | 1 | |
| 14-2-4 | ハリボウダキ | 1 | |
| 14-2-5 | シメネジ3.57 | 1 | 140004-001 |
| 14-2-6 | テンピンタイ | 1 | |
| 14-2-7 | テンピンイトミチ | 1 | |
| 14-2-8 | テンピンササエ | 1 | |
| 14-2-9 | テンピンササエシク | 1 | |
| 14-2-11 | ニードルベアリング | 2 | |
| 14-2-12 | クミヒモ | 1 | 140430-001 |
| 14-2-13 | テンピンカシメピン | 1 | |
| 14-2-14 | クミヒモ4×4 | 1 | 158726-001 |
| 14-2-15 | クミヒモ4×4 | 1 | 158727-001 |

| 参照番号 Ref.No. | 品名 Name of Parts | 数量 Q'ty | 部品コード Parts No. |
|-----------------|---------------------|------------|--------------------|
| 14-3 | ハリボウレンカンクミ | 1 | |
| 14-3-1 | ハリボウクランク | 1 | |
| 14-3-2 | シメネジ3.57L | 1 | 145465-001 |
| 14-3-3 | フタ | 1 | |
| 14-3-4 | ハリボウクランクロッド | | |
| 14-3-5 | ハリボウダキ | | |
| 14-3-6 | シメネジ3.57 | 1 | 140004-001 |
| 14-3-7 | テンピンタイササエクミ | | |
| 14-3-8 | テンピンササエシク | | |
| 14-3-9 | ニードルベアリング | | |
| 14-3-10 | フェルト | 1 | 145624-000 |
| 14-3-11 | クミヒモ4×4 | | 158726-001 |
| 14-3-12 | クミヒモ4×4 | 1 | 158727-001 |

C. 押工関係

Presser foot mechanism / Stoffdrückerfuß

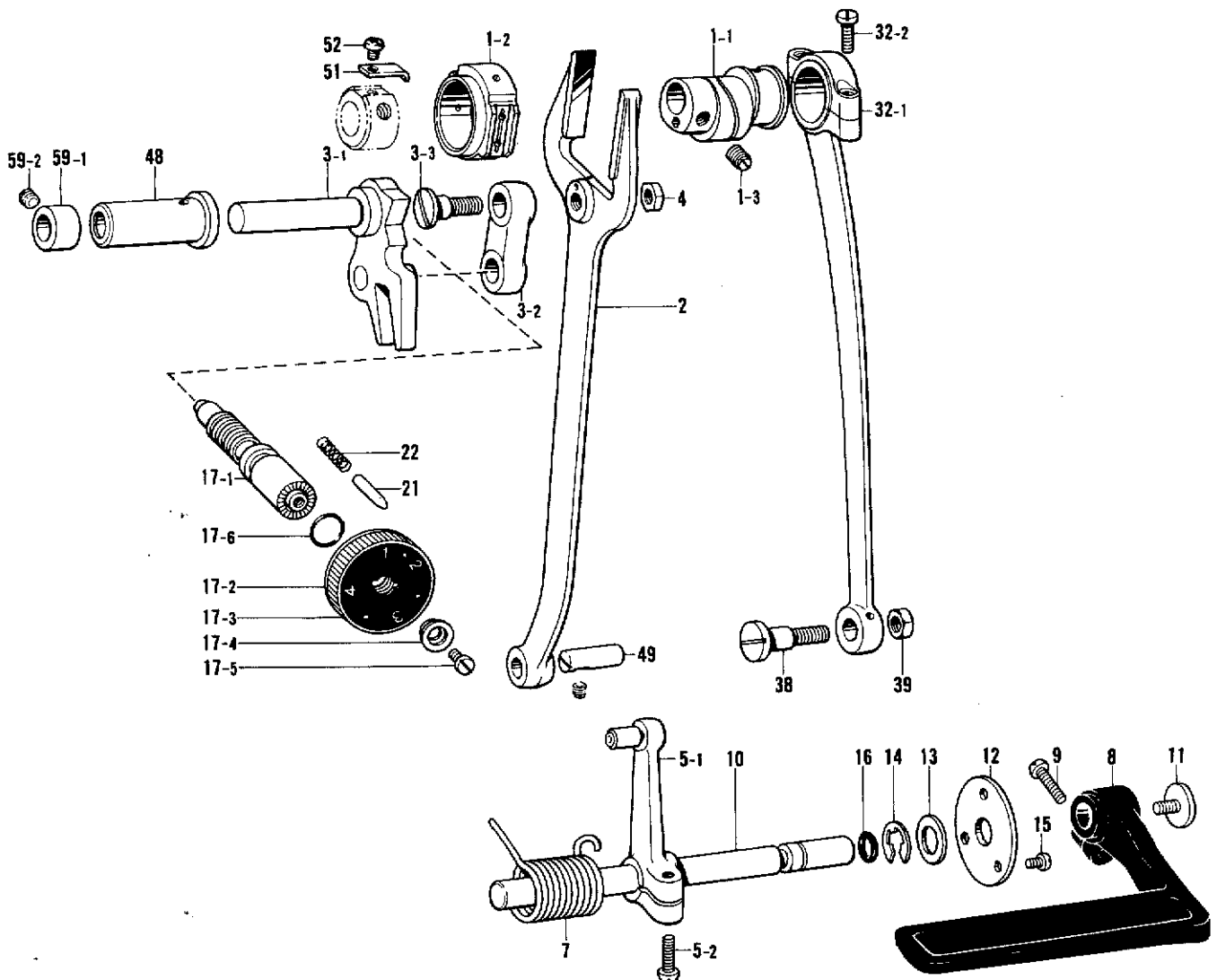
Mécanisme du pied presseur / Mecanismo del prensa telas



| 参照番号 Ref.No. | 品名 Name of Parts | 数量 Q'ty | 部品コード Parts No. | 参照番号 Ref.No. | 品名 Name of Parts | 数量 Q'ty | 部品コード Parts No. |
|-----------------|--|------------|--------------------|-----------------|---------------------------------------|------------|--------------------|
| 1 | オサエボウ Presser Bar | 1 | 111466-001 | 22 | ヒザアゲレバー Knee Lifter Lever | 1 | 145479-001 |
| 2 | オサエボウメタル Presser Bar Bushing | 1 | 145472-001 | 23 | ダンシク6.35 Stud 6.35 | 1 | 154348-001 |
| 3 | オサエチョウセツネジ Presser Adjusting Screw | 1 | 141207-001 | 24 | ヒザアゲボウ Knee Lifter Bar | 1 | 145481-001 |
| 4 | オサエバネアンナイ Presser Spring Bar | 1 | 141208-001 | 25 | オサエアゲテコ Presser Bar Lifter | 1 | S02549-001 |
| 5 | オサエバネ Presser Spring | 1 | 147514-001 | 26 | オサエアゲテコナット Presser Bar Lifter | 1 | S02550-001 |
| 7 | オサエクミ Presser Foot Assembly | 1 | 113280-001 | 27 | アナトメネジ4.76クボミ Screw 4.76 | 1 | 014710-522 |
| 8 | バインド357-48X18 Screw 357-48X18 | 1 | 060671-012 | 28 | オサエアゲクランク Presser Bar Lifter Crank | 1 | S02551-001 |
| 10 | オサエアゲレバー Presser Bar Lifter Lever | 1 | S01020-001 | 29 | ヒザアゲレバーバネ Knee Lifter Lever Spring | 1 | 154347-001 |
| 11 | ザガネ Washer | 1 | 109763-002 | 30 | トメワE8 Stop Ring E8 | 1 | 048080-342 |
| 12 | オサエアゲレバーシク Presser Bar Lifter Shaft | 1 | 159998-001 | 31 | | 1 | 150384-101 |
| 13 | アタマツキトメネジ3.57 Screw 3.57 | 1 | S01998-001 | 32 | | 1 | 025350-132 |
| 17 | トメワE4 Stop Ring E4 | 2 | 048040-342 | 34 | オサエボウダキ Presser Bar Clamp | 1 | S00879-001 |
| 20 | ヒザアゲレネカン Knee Lifter Connector | 1 | 145476-001 | 35 | ボルト5.95 Bolt 5.95 | 1 | 142403-001 |
| 21 | ダンネジ4.76 Stud Screw 4.76 | 3 | 145478-001 | | | | |

D. 送り関係(1)
 Feed mechanism (1) / Transportvorrichtung (1)
 Mécanisme de l'entraînement (1) / Mecanismo de la alimentación (1)

145 506 001
 155 688 001

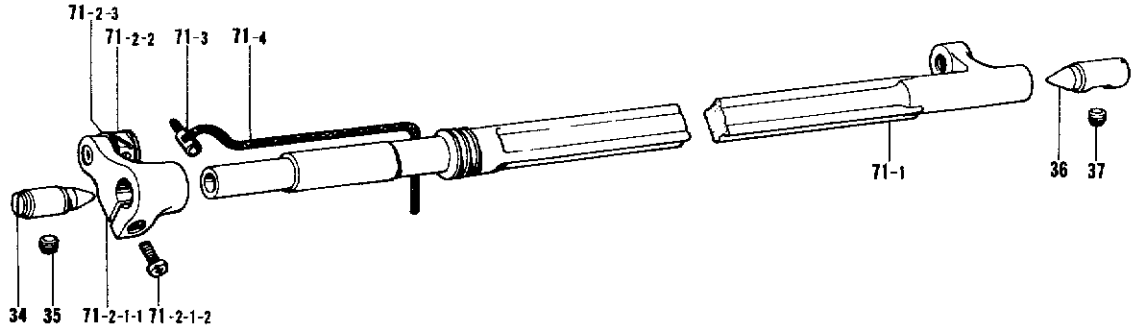
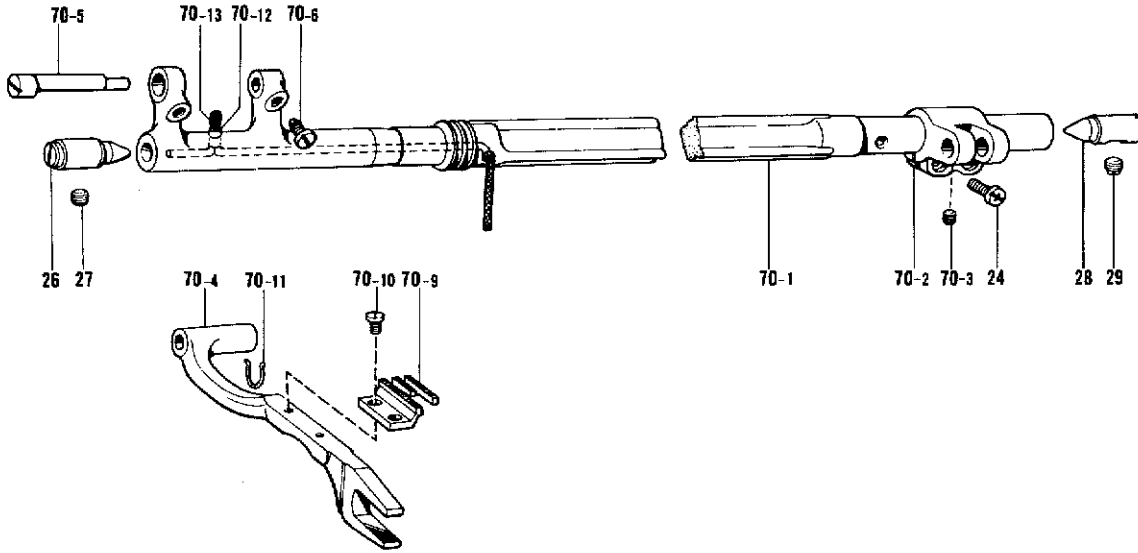


| 参照番号 Ref.No. | 品名 Name of Parts | 数量 Q'ty | 部品コード Parts No. | 参照番号 Ref.No. | 品名 Name of Parts | 数量 Q'ty | 部品コード Parts No. |
|-----------------|--|------------|--------------------|-----------------|---|------------|--------------------|
| 1 | オクリカムスリーブクミ Feed Cam Sieve Assembly | 1 | 183059-001 | 16 | オリング "O" Ring | 1 | 104564-001 |
| 1-1 | オクリカム Feed Cam | 1 | | 17 | オクリメモリアタクミ Length Control Plate Assembly | 1 | 183376-001 |
| 1-2 | オクリカマスリーブ Feed Cam Sleeve | 1 | | 17-1 | オクリチョウセツネジ Length Control Screw | 1 | S02565-001 |
| 1-3 | トメネジ5.95 Screw 5.95 | 2 | 151604-001 | 17-2 | オクリメモリアタタイ Length Control Plate Bracket | 1 | 129500-004 |
| 2 | フタマタロッド Feed Forked Connector | 1 | 109147-001 | 17-3 | オクリメモリアタ Length Control Plate | 1 | S02567-001 |
| 3 | オクリチョウセツクミ Feed Regulator Assembly | 1 | | 17-4 | メモリアタオサエ Length Control Supporter | 1 | 142746-002 |
| 3-1 | オクリチョウセツキ Feed Regulator | 1 | | 17-5 | シメネジ4.76 Screw 4.76 | 1 | 129458-002 |
| 3-2 | オクリリンク Feed Link | 1 | 147502-000 | 17-6 | オリング "O" Ring | 1 | 108549-001 |
| 3-3 | ダンネジ7.14 Stud Screw 7.14 | 1 | 145486-001 | 21 | メモリアチギメピン Pin | 1 | 145502-001 |
| 4 | ナット7.14 Nut 7.14 | 1 | 104689-002 | 22 | メモリアチギメピンバネ Notch Spring | 1 | 100328-001 |
| 5 | オクリチョウセツレバークミ Feed Regulator Lever Assembly | 1 | 181935-001 | 32 | クランクロッドクミ Crank Rod Assembly | 1 | 145506-001 |
| 5-1 | レバークミ Lever Assembly | 1 | | 32-1 | クランクロッド Crank Rod | 1 | |
| 5-2 | ナベコ476-32×14 Screw 476-32×14 | 1 | 062711-412 | 32-2 | シメネジ4.76 Screw 4.76 | 2 | 107428-003 |
| 7 | ネジリバネ Spring | 1 | 150757-001 | 38 | ダンネジ7.14 Stud Screw 7.14 | 1 | 147509-001 |
| 8 | カエシヌイレバー Reverse Lever | 1 | 147503-001 | 39 | ナット7.14 Nut 7.14 | 1 | 104689-002 |
| 9 | ナベコ476-32×14 Screw 476-32×14 | 1 | 062711-412 | 48 | オクリチョウセツクミメタル Feed Regulator Shaft Bushing | 1 | 147500-001 |
| 10 | カエシヌイレバークミ Reverse Lever Shaft | 1 | 147505-001 | 49 | ピン Pin | 1 | 109153-001 |
| 11 | シメネジ4.76 Screw 4.76 | 1 | 100511-003 | 51 | オクリカムストッパー Feed Cam Stopper | 1 | 147764-001 |
| 12 | カンザ Washer | 1 | 147504-001 | 52 | ナベコ357-40×4 Screw | 1 | 062670-412 |
| 13 | ヒラザガネショウ10 Washer 10 | 1 | 025100-132 | 59 | セットカラークミ Set Collar Assembly | 1 | 183178-001 |
| 14 | トメワエ Stop Ring E8 | 1 | 048080-342 | 59-1 | セットカラー Set Collar | 1 | |
| 15 | ナベコ357-40×5 Screw 357-40×5 | 3 | 062670-516 | 59-2 | トメネジ6.35クボミ Screw 6.35 | 1 | 123006-001 |

D. 送り関係(2)

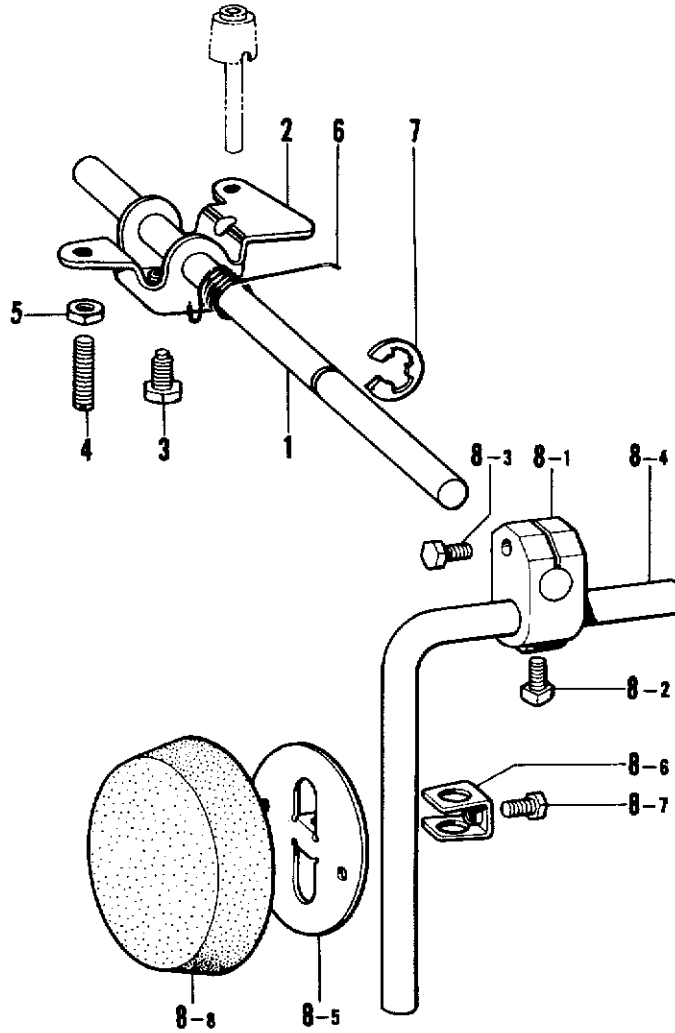
Feed mechanism (2) / Transportvorrichtung (2)

Mécanisme de l'entraînement (2) / Mecanismo de la alimentación (2)



| 参照番号 Ref.No. | 品名 Name of Parts | 個数 Q'ty | 部品コード Parts No. | 参照番号 Ref.No. | 品名 Name of Parts | 個数 Q'ty | 部品コード Parts No. |
|-----------------|---------------------|------------|--------------------|-----------------|---------------------|------------|--------------------|
| 24 | ナベコ437-40×12 | 2 | 062681-212 | 70-6 | アタマツキトメネジ | 2 | 120990-001 |
| 26 | オクリジクセンタL | 1 | 104847-001 | 70-9 | オクリバ | 1 | |
| 27 | トメネジ4.35 | 1 | 100251-001 | 70-10 | シメネジ3.18 | 2 | 100080-003 |
| 28 | オクリジクセンタR | 1 | 104848-001 | 70-11 | クミヒモツリ | 1 | 150342-001 |
| 29 | トメネジ6.35 | 1 | 100251-001 | 70-12 | ビニルチューブ | 1 | 150340-000 |
| 34 | オクリジクセンタL | 1 | 104847-001 | 70-13 | クミヒモ | 1 | 108801-001 |
| 35 | トメネジ6.35 | 1 | 100251-001 | 71 | ジョウゲオクリジクミ | 1 | 183117-001 |
| 36 | オクリジクセンタR | 1 | 104848-001 | 71-1 | ジョウゲオクリジク | 1 | 147510-001 |
| 37 | トメネジ6.35 | 1 | 100251-001 | 71-2 | UDオクリウデクミ | 1 | 181941-001 |
| 70 | スイヘイオクリジクミ | 1 | | 71-2-1-1 | ジョウゲオクリウデタイ | 1 | 147761-001 |
| 70-1 | スイヘイオクリジク | 1 | 159263-001 | 71-2-1-2 | ナベコ437-40×16 | 1 | 062681-612 |
| 70-2 | スイヘイオクリウデ | 1 | 109152-001 | 71-2-2 | オクリウデカクゴマクミ | 1 | |
| 70-3 | トメネジ4.37 | 1 | 151601-002 | 71-2-3 | ワザナ | 1 | |
| 70-4 | オクリダイ | 1 | 147767-001 | 71-3 | クミヒモササエ | 1 | 104567-001 |
| 70-5 | オクリダイシク | 1 | 156246-001 | 71-4 | クミヒモ4×4 | 1 | 108802-001 |

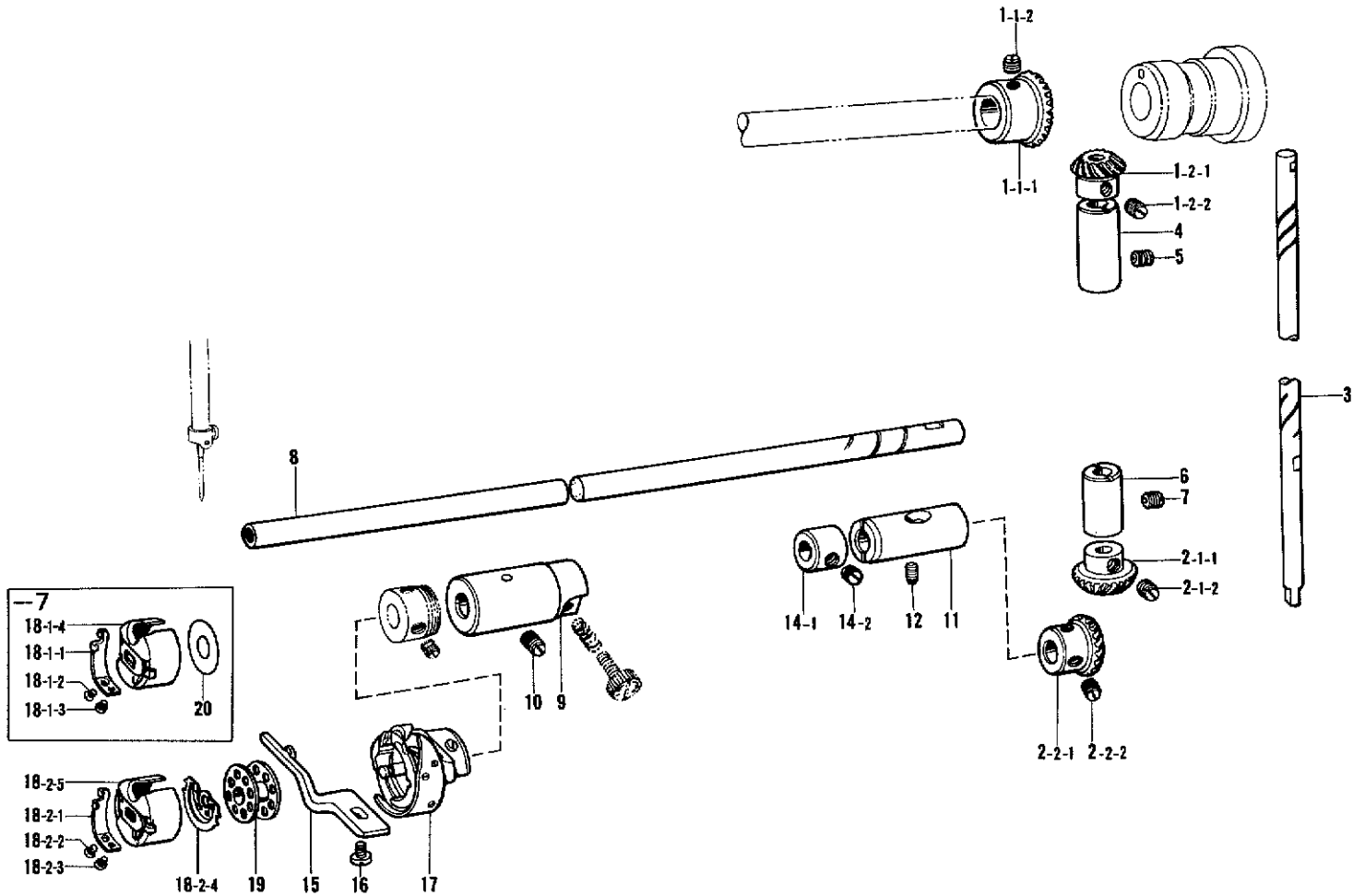
E. ヒザ上げ関係
 Knee lifter mechanism / Kniehebel
 Mécanisme de genouillère / Mecanismo de levantador de rodilla



| 参照番号 Ref.No. | 品名 Name of Parts | 個数 Q'ty | 部品コード Parts No. | 参照番号 Ref.No. | 品名 Name of Parts | 個数 Q'ty | 部品コード Parts No. |
|-----------------|---------------------------------|------------|--------------------|-----------------|--|------------|--------------------|
| *1 | ヒザアゲヨコシク Knee Lifter Shaft | 1 | 146036-101 | 8-1 | ヒザアテツギテ Knee Lifter Joint | 1 | 146039-001 |
| *2 | ヒザアゲ Knee Lifter | 1 | 146037-001 | 8-2 | 4カクボルト7.94 Bolt 7.94 | 1 | 100463-001 |
| *3 | ボルト5.95 Bolt 5.95 | 1 | 146367-001 | 8-3 | ボルト5.95×20 Bolt 5.95×20 | 1 | 017762-013 |
| *4 | トメネジ5.95 Screw 5.95 | 2 | 104885-001 | 8-4 | ヒザアゲタテシク Knee Lifter Bar | 1 | 104819-002 |
| *5 | ナット5.95 Nut | 2 | 100022-004 | 8-5 | ヒザアテ Knee Lifter Plate | 1 | 114986-001 |
| *6 | ヒザアゲネジリハネ Spring | 1 | 146038-001 | 8-6 | ヒザアテストップパ Knee Lifter Plate Stopper | 1 | 114967-001 |
| *7 | トメワ10 Stop Ring Eye | 1 | 146293-001 | 8-7 | ボルト5.95 Bolt 5.95 | 1 | 110087-001 |
| 8 | ヒザアゲテクミ Knee Lifter Assembly | 1 | 181427-001 | 8-8 | ヒザアテカバー Knee Lifter Cover | 1 | 140503-001 |

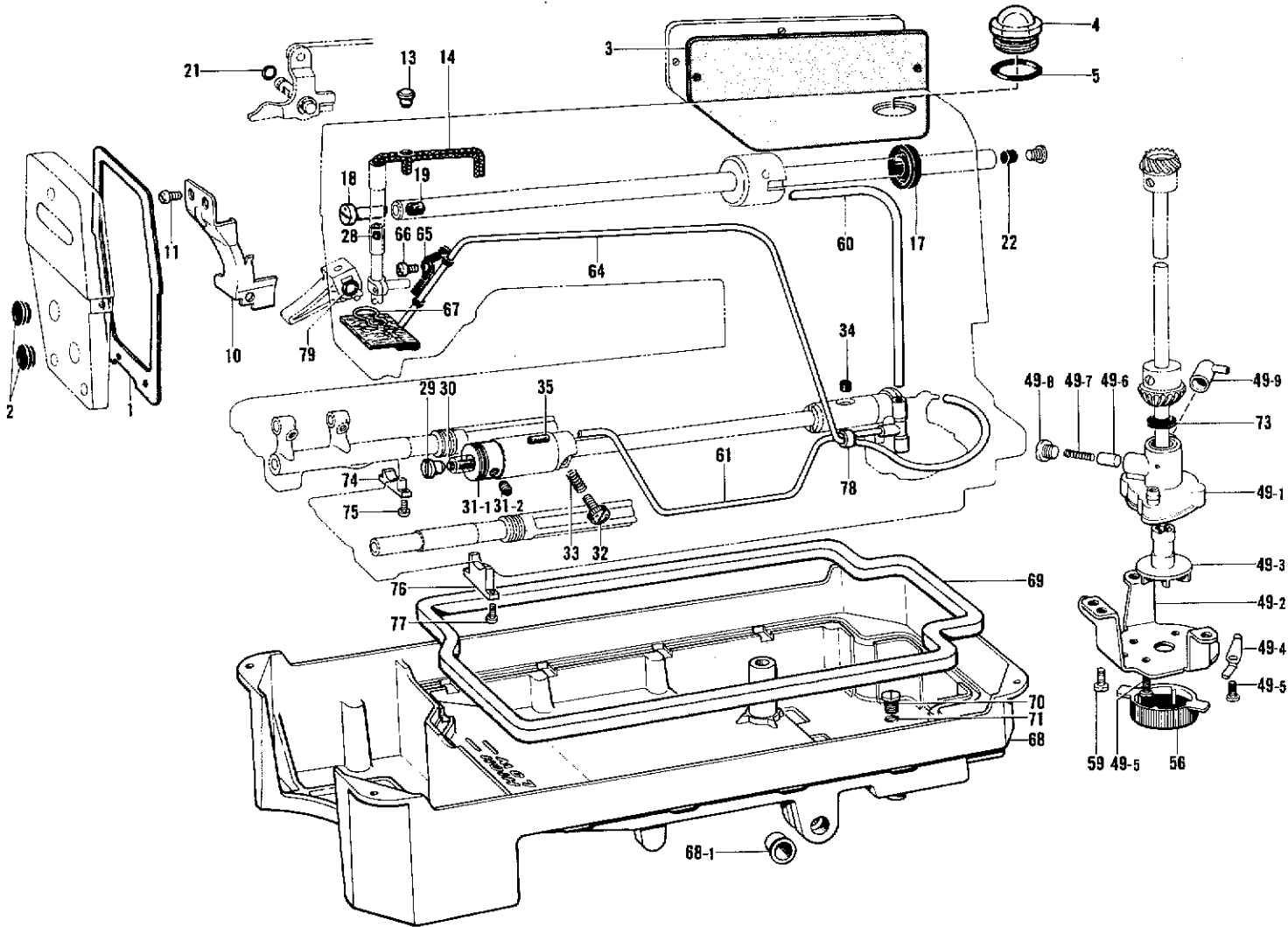
※ オイルパンクミ (E-1・2・3・4・5・6・7、G-68・68-1・69・70・71)181420-301
 ※ Oil Pan Assembly

F. カマ関係
 Rotary hook mechanism / Greifervorrichtung
 Mécanisme du crochet rotatif / Mecanismo del cangrejo



| 参照番号 Ref.No. | 品名 Name of Parts | 個数 Q'ty | 部品コード Parts No. | 参照番号 Ref.No. | 品名 Name of Parts | 個数 Q'ty | 部品コード Parts No. |
|-----------------|---------------------|------------|--------------------|-----------------|---------------------|------------|--------------------|
| 1 | ベベルギヤUクミ | 1 | 140378-001 | 14 | セットカラークミ | 1 | 181995-001 |
| 1-1-1 | ウワジクベベルギヤ | 1 | | 14-1 | セットカラー | 1 | |
| 1-1-2 | トメネジ6.35 | 2 | 100251-001 | 14-2 | トメネジ6.35 | 2 | 101706-001 |
| 1-2-1 | タテジクベベルギヤU | 1 | | 15 | ウチカマトメ | 1 | 100367-001 |
| 1-2-2 | トメネジ6.35 | 2 | 100251-001 | 16 | シメネジ4.37 | 1 | 107407-003 |
| 2 | ベベルギヤDクミ | 1 | 140381-001 | 17 | コウソクカマB | 1 | 159907-001 |
| 2-1-1 | タテジクベベルギヤD | 1 | | 18-1 | ボビンケースクミ | 1 | |
| 2-1-2 | トメネジ6.35 | 2 | 100251-001 | 18-1-1 | ボビンケースチョウシバネ | 1 | 183291-001 |
| 2-2-1 | シタジクベベルギヤ | 1 | | 18-1-2 | チョウシバネチョウセツネジ | 1 | 183292-001 |
| 2-2-2 | トメネジ6.35 | 2 | 100251-001 | 18-1-3 | チョウシバネトメネジ | 1 | 183293-001 |
| 3 | タテジク | 1 | 145516-001 | 18-1-4 | ボビンケースタイ | 1 | |
| 4 | タテジクメタルU | 1 | 142708-000 | 18-2 | ボビンケースクミ | 1 | S03245-001 |
| 5 | トメネジ5.95クボミ | 1 | 013760-610 | 18-2-1 | ボビンケースチョウシバネ | 1 | 183388-001 |
| 6 | タテジクメタルD | 1 | 142709-000 | 18-2-2 | チョウシバネチョウセツネジ | 1 | 183389-001 |
| 7 | トメネジ5.95クボミ | 1 | 013761-410 | 18-2-3 | チョウシバネトメネジ | 1 | 183390-001 |
| 8 | シタジク | 1 | 109160-001 | 18-2-4 | クウテンボウシバネ | 1 | S03246-001 |
| 9 | シタジクメタルL | 1 | 118761-000 | 18-2-5 | ボビンケースタイ | 1 | |
| 10 | トメネジ4.37ヒラ | 1 | 125925-002 | 19 | ボビン | 1 | 117132-001 |
| 11 | シタジクメタルR | 1 | 104520-000 | 20 | ボビンケースシート | 1 | |
| 12 | トメネジ4.37 | 1 | 151607-001 | | | | |

G. 給油潤滑関係
 Lubrication / Schmierung
 Lubrication / Lubricación

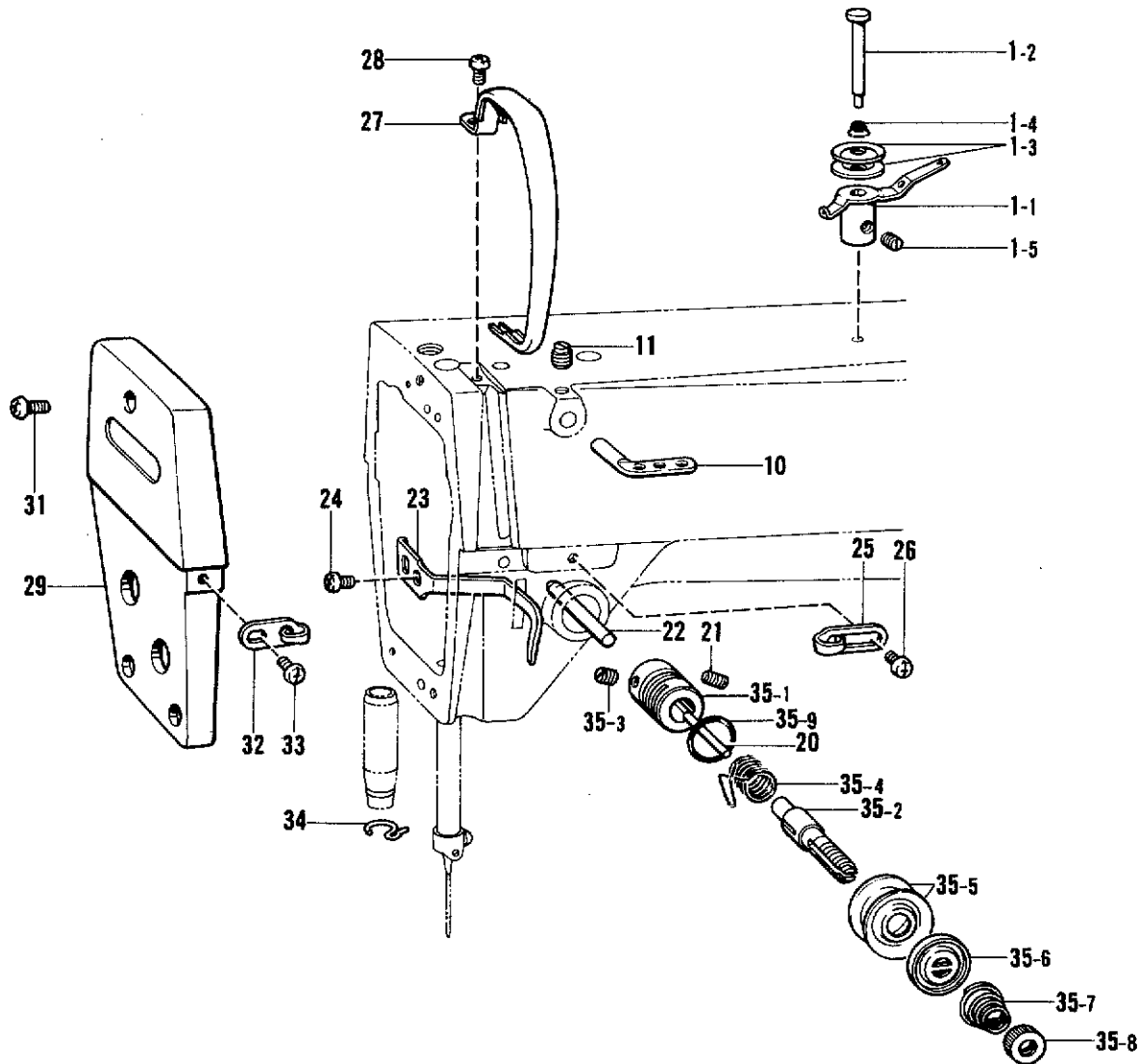


| 参照番号 Ref.No. | 品名 Name of Parts | 個数 Qty | 部品コード Parts No. | 参照番号 Ref.No. | 品名 Name of Parts | 個数 Qty | 部品コード Parts No. |
|-----------------|---------------------|-----------|--------------------|-----------------|---------------------|-----------|--------------------|
| 1 | メンイタパッキン | 1 | S02604-000 | 49-3 | ポンプカイトンヨウ | 1 | 148849-001 |
| 2 | メクラセン | 2 | 104449-001 | 49-4 | フィルターバネ | 2 | 144874-001 |
| 3 | ガワイタパッキン | 1 | S03249-000 | 49-5 | ナベコ357-40×8 | 4 | 062670-812 |
| 4 | ユリョウケイマド | 1 | S02608-000 | 49-6 | プランジャー | 1 | 144875-001 |
| 5 | リングPW14 | 1 | 081014-670 | 49-7 | プランジャーバネ | 1 | 144876-001 |
| 10 | テンピンオイルヨケイタ | 1 | S03253-001 | 49-8 | シメネジ 8.35 | 1 | 112467-002 |
| 11 | ナベコ357-40×5 | 2 | 062670-512 | 49-9 | チューブジョイントB | 1 | 144878-001 |
| 13 | オイルメクラセン | 1 | 111865-001 | 56 | ポンプフィルター | 1 | 144872-001 |
| 14 | クミヒモ | 1 | 108804-001 | 59 | ナベコ437-40×7 | 3 | 062680-712 |
| 17 | オイルシール | 1 | 101487-000 | 60 | オイルチューブU | 1 | S03592-000 |
| 18 | オイルチョウセツベン | 1 | 146333-001 | 61 | オイルチューブDクミ | 1 | 154555-001 |
| 19 | フェルト7×10 | 1 | 146327-001 | 64 | チューブクミ | 1 | 145543-001 |
| 21 | リングPW1 | 1 | 081001-670 | 65 | チューブホルダ | 1 | 145547-001 |
| 22 | メクラセン | 1 | 156641-001 | 66 | ナベコ357-40×5 | 1 | 062670-516 |
| 28 | ハリボウセン | 1 | | 67 | フェルトオサエ | 1 | 145737-001 |
| 29 | オイルアナフタネジ | 1 | 109173-001 | *68 | オイルパン | 1 | 149580-101 |
| 30 | フェルト | 1 | 106436-001 | *68-1 | ヨコツクブッシュ | 2 | 149578-000 |
| 31 | カマアブラクリクミ | 1 | 144843-001 | *69 | オイルパッキン | 1 | 146040-001 |
| 31-1 | カマアブラクリ | 1 | S02608-000 | *70 | シメネジ 7.84 | 1 | 140518-001 |
| 31-2 | トメネジ 4.37 | 2 | 151602-002 | *71 | リングP7 | 1 | 081007-070 |
| 32 | オイルチョウセツネジ | 1 | 145534-001 | 73 | アブラヨケ | 1 | 146196-001 |
| 33 | オシバネ | 1 | 116794-001 | 74 | シクリイタ | 1 | 118558-001 |
| 34 | フェルト | 1 | 107155-001 | 75 | ナベコ357-40×8 | 2 | 062670-812 |
| 35 | フェルト | 1 | S05246-000 | 76 | シクリイタ | 1 | 118559-001 |
| 49 | ポンプボディクミ | 1 | 181476-201 | 77 | ナベコ357-40×8 | 2 | 062670-812 |
| 49-1 | ポンプボディ | 1 | 148848-001 | 78 | チューブ | 1 | 146253-000 |
| 49-2 | ポンプキャク | 1 | 144869-002 | 79 | リングPW1 | 1 | 081001-670 |

* オイルパンクミ (E-1・2・3・4・5・6・7、G-68・68-1・69・70・71)181420-301
 ※ Oil Pan Assembly

H. 糸通シ関係

Threading mechanism / FadenführungsVorrichtung
Mécánisme de lénfilage / Mecanismo de la enhebrado

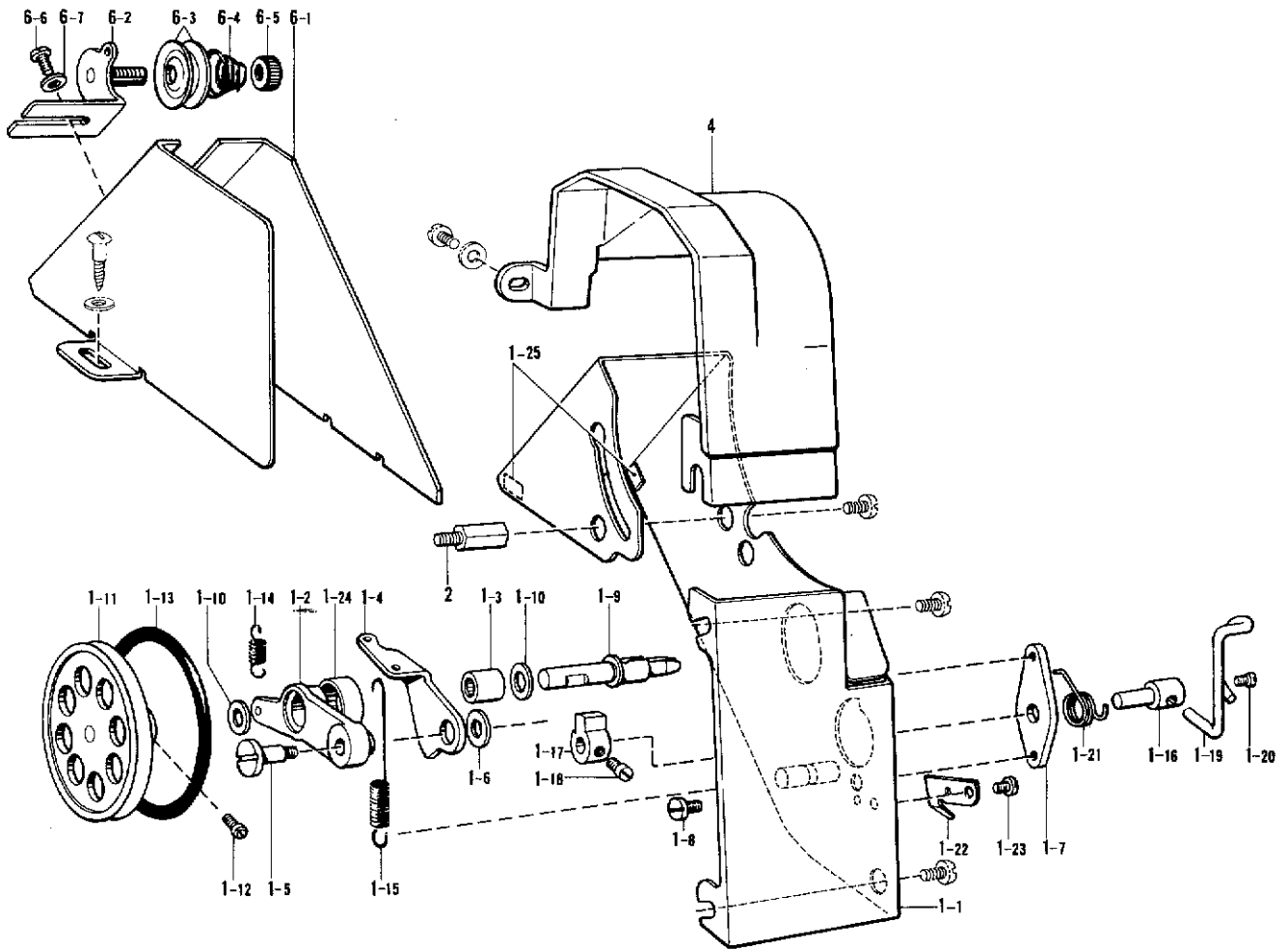


| 参照番号 Ref.No. | 品名 Name of Parts | 数量 Q'ty | 部品コード Parts No. | 参照番号 Ref.No. | 品名 Name of Parts | 数量 Q'ty | 部品コード Parts No. |
|-----------------|---------------------|------------|--------------------|-----------------|---------------------|------------|--------------------|
| 1 | プレテンションクミ | 1 | 144502-001 | 28 | ナベコ437-40×7 | 1 | 062680-712 |
| 1-1 | プレテンションタイ | 1 | | 29 | メンイタ | 1 | S03243-001 |
| 1-2 | プレテンションジク | 1 | | 31 | ナベコ357-40×10 | 3 | 062671-012 |
| 1-3 | イトアンナイサラ | 2 | 144504-001 | 32 | メンイタイトアンナイ | 1 | S02617-001 |
| 1-4 | イトアンナイバネ | 1 | 144505-000 | 33 | ナベコ357-40×6 | 1 | 062670-612 |
| 1-5 | トメネジ4.37 | 1 | 102716-004 | 34 | ハリボウメタルロイトアンナイ | 1 | 100573-001 |
| 10 | ミツメイトカケ | 1 | 114931-001 | 35 | イトチョウシボウダイクミ | 1 | F83175-001 |
| 11 | トメネジ4.37 | 1 | 151602-002 | 35-1 | イトチョウシボウダイ | 1 | 144741-001 |
| 20 | イトユルメピン | 1 | 100400-000 | 35-2 | イトチョウシボウ | 1 | 100388-001 |
| 21 | トメネジ5.95 | 1 | 103850-003 | 35-3 | トメネジ3.57 | 1 | 100402-004 |
| 22 | イトユルメボウ | 1 | 145526-001 | 35-4 | イトトリバネ | 1 | 145519-001 |
| 23 | オサエボウダキイトアンナイ | 1 | 111469-101 | 35-5 | イトチョウシサラ | 2 | 145446-001 |
| 24 | ナベコ437-40×7 | 1 | 062680-712 | 35-6 | イトチョウシサラオサエ | 1 | 159805-001 |
| 25 | アームイトアンナイR | 1 | 145522-001 | 35-7 | イトチョウシバネ | 1 | 104525-001 |
| 26 | ナベコ357-40×6 | 1 | 062670-612 | 35-8 | イトチョウシナット | 1 | 100136-001 |
| 27 | テンピンカバー | 1 | S02614-001 | 35-9 | オリング | 1 | 114294-001 |

J. 糸巻き関係

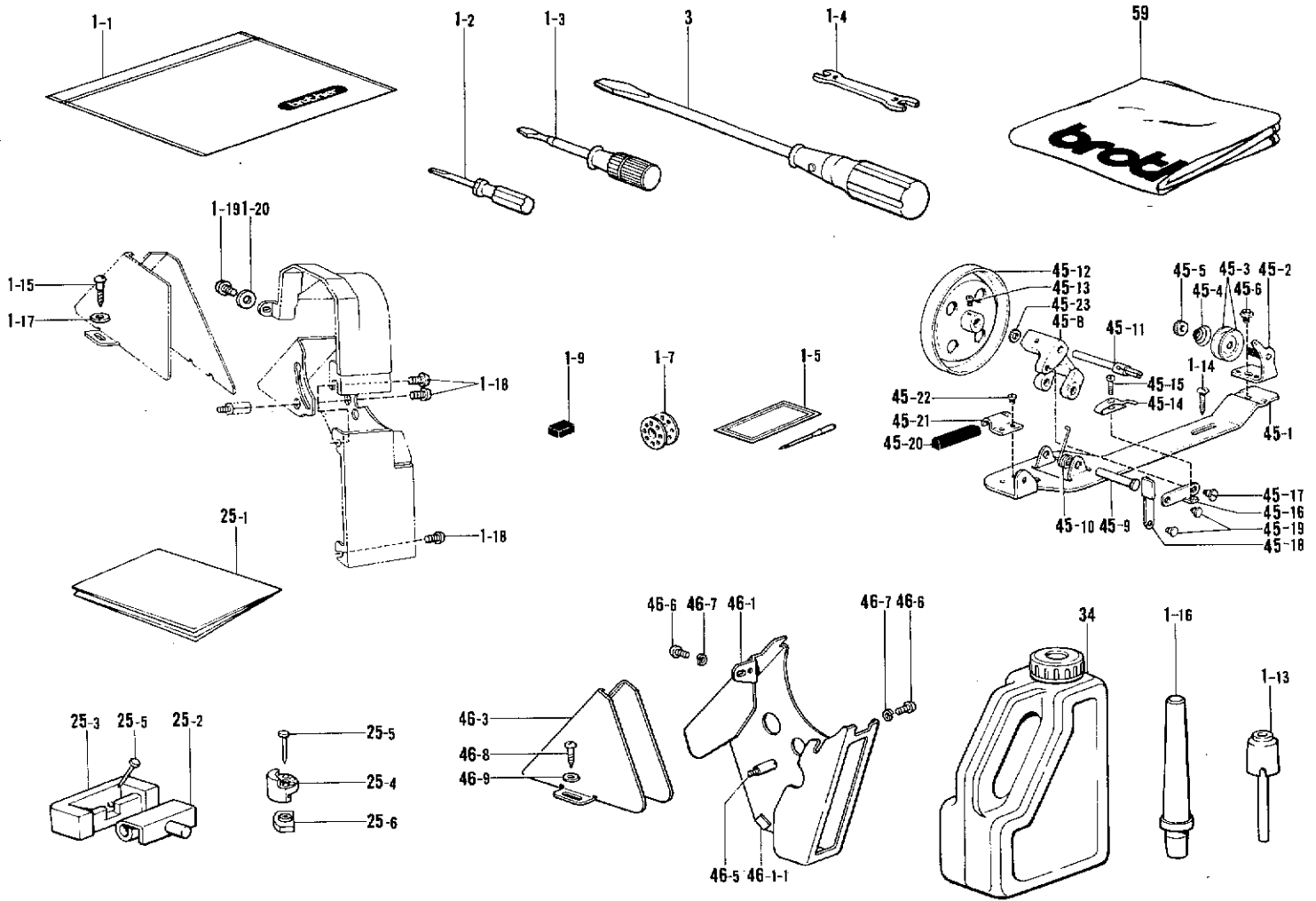
Bobbin winder mechanism / Spuler

Mécanisme du bobineur / Mecanismo del de vanador de rodilla



| 参照番号 Ref.No. | 品名 Name of Parts | 個数 Q'ty | 部品コード Parts No. | 参照番号 Ref.No. | 品名 Name of Parts | 個数 Q'ty | 部品コード Parts No. |
|-----------------|--------------------------------|------------|--------------------|-----------------|--------------------------------------|------------|--------------------|
| 1 | Belt Cover Assembly | 1 | 157953-101 | 1-18 | Screw 4.37X5 | 2 | 100366-002 |
| 1-1 | Belt Cover | 1 | | 1-18 | Bobbin Presser | 1 | 157966-001 |
| 1-2 | Bobbin Winder Arm | 1 | 157956-001 | 1-20 | Screw 4.31X5 | 1 | 100366-002 |
| 1-3 | Needle Bearing | 1 | 147568-001 | 1-21 | Bobbin Presser Spring | 1 | 157967-001 |
| 1-4 | Bobbin Winder Cam Lever | 1 | 157957-001 | 1-22 | Knife | 1 | 157968-001 |
| 1-5 | Stud Screw 4.31 | 1 | 157958-001 | 1-23 | Screw 4.37-40X5 | 1 | 062680-512 |
| 1-6 | Washer | 1 | 157966-001 | 1-24 | Oil Seal (Right) | 1 | 103738-001 |
| 1-7 | Bobbin Winder Bracket | 1 | 157959-001 | 1-25 | Cushion 7X12 | 2 | 146289-001 |
| 1-8 | Screw 4.37-40X5 | 1 | 062680-512 | 2 | Stud | 1 | 157969-001 |
| 1-9 | Bobbin Winder Shaft | 1 | 157960-001 | 4 | Belt Cover (U) | 1 | S02634-001 |
| 1-10 | Washer 6.35 | 2 | S02633-001 | 6 | Belt Cover (D) Assembly | 1 | 183226-001 |
| 1-11 | Bobbin Winder Wheel | 1 | 157961-000 | 6-1 | Belt Cover (Lower) | 1 | 157971-001 |
| 1-12 | Screw 3.37 | 2 | S01998-001 | 6-2 | Bobbin Winder Guide Bracket Assembly | 1 | 145571-101 |
| 1-13 | "O" Ring | 1 | S02808-000 | 6-3 | Tension Disk | 2 | 145446-001 |
| 1-14 | Bobbin Winder Lever Spring | 1 | 157962-001 | 6-4 | Tension Spring | 1 | 100401-001 |
| 1-15 | Bobbin Winder Cam Lever Spring | 1 | 157963-001 | 6-5 | Tension Control Nut | 1 | 100136-001 |
| 1-16 | Bobbin Winder Cam Shaft | 1 | 157964-001 | 6-6 | Screw 3.57-41X1 | 1 | 060670-612 |
| 1-17 | Claw for Bobbin Winder | 1 | 142566-001 | 6-7 | Washer 3.5 | 1 | 025350-332 |

Z. 付属品関係(1)
 Accessories (1) / Zubehör (1)
 Accessoires (1) / Accesorios (1)



| 参照番号 Ref.No. | 品名 Name of Parts | 個数 Q'ty | 部品コード Parts No. | 参照番号 Ref.No. | 品名 Name of Parts | 個数 Q'ty | 部品コード Parts No. |
|-----------------|---------------------|------------|--------------------|-----------------|---------------------|------------|--------------------|
| 1 | パーツミ | 1 | | 45-4 | イトチョウシバネ | 1 | 100401-001 |
| 1-1 | フゾクヒンポリフクロ | 1 | 122991-001 | 45-5 | イトチョウシナット | 1 | |
| 1-2 | ネジマワシ1.9×52 | 1 | 142443-001 | 45-6 | ザツキシメネジ4.37 | 1 | |
| 1-3 | ネジマワシ3.4×70 | 1 | 118837-001 | 45-8 | イトマキジクウケ | 1 | |
| 1-4 | スパナ8×9 | 1 | 100887-001 | 45-8 | イトマキジクウケササエピン | 1 | |
| 1-5 | ミシンハリ | 4 | | 45-10 | イトマキジクウケカエリバネ | 1 | 117969-001 |
| 1-7 | ボビン | 4 | 117132-001 | 45-11 | イトマキジク | 1 | 117970-001 |
| 1-9 | シュウジンマグネット | 2 | 112525-000 | 45-12 | イトマキクルマクミ | 1 | |
| 1-13 | ヒザアゲオンボウ | 1 | 145573-000 | 45-13 | マルヒラトメネジ4.3×5 | 1 | 100366-002 |
| 1-14 | マルモクネジ5.5×20 | 2 | 100666-002 | 45-14 | ボビンオサエ | 1 | |
| 1-15 | マルモクネジ5.5×20 | 2 | 100666-002 | 45-15 | シメネジ3.18 | 1 | 100657-001 |
| 1-16 | Head Rest | 1 | 100477-001 | 45-16 | ボビンオサエウデ | 1 | |
| 1-17 | ヒラザガネシヨウ5.56 | 2 | 025750-132 | 45-17 | ダンネジ3.18 | 1 | 100659-001 |
| 1-18 | ナベコ595-28×8 | 3 | 062760-812 | 45-18 | ボビンオサエダイ | 1 | |
| 1-18 | ナベコ437-40×8 | 1 | 062680-812 | 45-19 | カシメピン | 2 | 100661-001 |
| 1-20 | ザガネ | 1 | 100645-003 | 45-20 | イトマキクルマカイテンドメ | 1 | 100662-001 |
| 3 | ネジマワシ5.5×190 | 1 | 101572-101 | 45-21 | カイテンドメオサエ | 1 | |
| 25 | ラバーヒンジクミ | 1 | 183406-001 | 45-22 | シメネジ3.57×3.5 | 1 | S01297-001 |
| 25-1 | テーブルアナカコウス | 1 | 144615-001 | 45-23 | ファイバークワッシャ | 2 | |
| 25-2 | トウブヒンジ | 2 | 143882-001 | 46 | ベルトカバークミA | 1 | S06144-001 |
| 25-3 | トウブヒンジウケゴム | 2 | 143910-001 | 46-1 | ベルトカバーUE | 1 | |
| 25-4 | トウブシキゴム | 4 | S01302-001 | 46-1-1 | クッション7×12 | 1 | 146289-001 |
| 25-5 | クギ | 8 | 109714-000 | 46-3 | ベルトカバーD | 1 | |
| 25-6 | オイルパンクッション | 4 | S01303-000 | 46-5 | ベルトカバースタッドA | 1 | 147855-001 |
| 34 | オイルタンク | 1 | 154702-001 | 46-6 | ナベコ437-40×8 | 2 | 062680-812 |
| 45 | イトマキクミ | 1 | 117963-001 | 46-7 | バネザガネ2-4.37 | 2 | 028680-242 |
| 45-1 | イトマキダイ | 1 | | 46-8 | マルモクネジ5.5×20 | 2 | 100666-002 |
| 45-2 | イトマキアンナイダイクミ | 1 | | 46-9 | ヒラザガネシヨウ5.56 | 2 | 025750-132 |
| 45-3 | イトチョウシサラ | 2 | 145446-001 | 59 | Head Cover | 1 | 144222-001 |

※ 付属品の明細は変更することがあります。

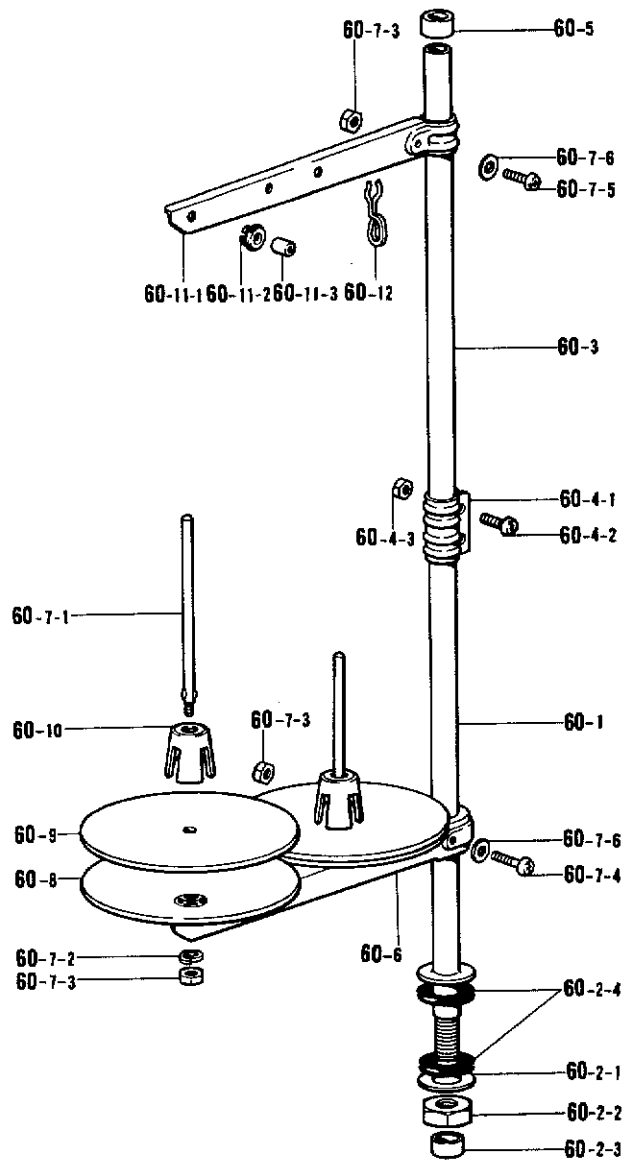
※ The details of included accessories are subject to change.

※ Les détails des accessoires inclus sont sujets à des changements.

※ Änderungen in der Aufstellung der mitgelieferten Zubehöre sind vorbehalten.

※ Los detalles de los accesorios incluidos pueden variar.

Z. 付属品関係(2)
 Accessories (2) / Zubehör (2)
 Accessoires (2) / Accesorios (2)



| 参照番号 Ref.No. | 品名 Name of Parts | 個数 Q'ty | 部品コード Parts No. | 参照番号 Ref.No. | 品名 Name of Parts | 個数 Q'ty | 部品コード Parts No. |
|-----------------|--------------------------|------------|--------------------|-----------------|------------------------|------------|--------------------|
| 60 | Spool Stand Assembly 2DR | 1 | S02763-201 | 60-7-1 | Spool Shaft (B) | 2 | 150179-002 |
| 60-1 | Pipe (D) | 1 | 156112-002 | 60-7-2 | Spring Washer | 2 | 028050-246 |
| 60-2 | Pipe (D) Screw Set (B) | 1 | S02777-001 | 60-7-3 | Nut 5 | 4 | 021500-106 |
| 60-2-1 | Washer | 1 | 150206-002 | 60-7-4 | Screw | 1 | 062503-806 |
| 60-2-2 | Nut | 1 | 150191-002 | 60-7-5 | Screw | 1 | 062501-406 |
| 60-2-3 | Column Cap | 1 | 150174-000 | 60-7-6 | Washer 5 | 2 | 026050-136 |
| 60-2-4 | Rubber Washer | 2 | S01005-000 | 60-8 | Spool Stand Base | 2 | 150180-000 |
| 60-3 | Column Pipe | 1 | 150172-002 | 60-9 | Spool Mat | 2 | 150182-000 |
| 60-4 | Column Joint Assembly | 1 | 150106-002 | 60-10 | Spool Cushion | 2 | 128863-000 |
| 60-4-1 | Joint | 1 | | 60-11 | Thread Hanger Assembly | 1 | S02786-001 |
| 60-4-2 | Screw 5X14 | 2 | 062501-406 | 60-11-1 | Spool Holder | 1 | |
| 60-4-3 | Nut 5 | 2 | 021500-106 | 60-11-2 | Thread Hanger | 2 | |
| 60-5 | Column Cap | 1 | 150174-000 | 60-11-3 | Thread Bushing | 2 | |
| 60-6 | Spool Holder | 1 | S02778-001 | 60-12 | Threa Guide Spring | 1 | S02747-001 |
| 60-7 | Spool Screw Set | 1 | S02780-001 | | | | |

※付属品の明細は変更することがあります。

※The details of included accessories are subject to change.

※Les détails des accessoires inclus sont sujets à des changements.

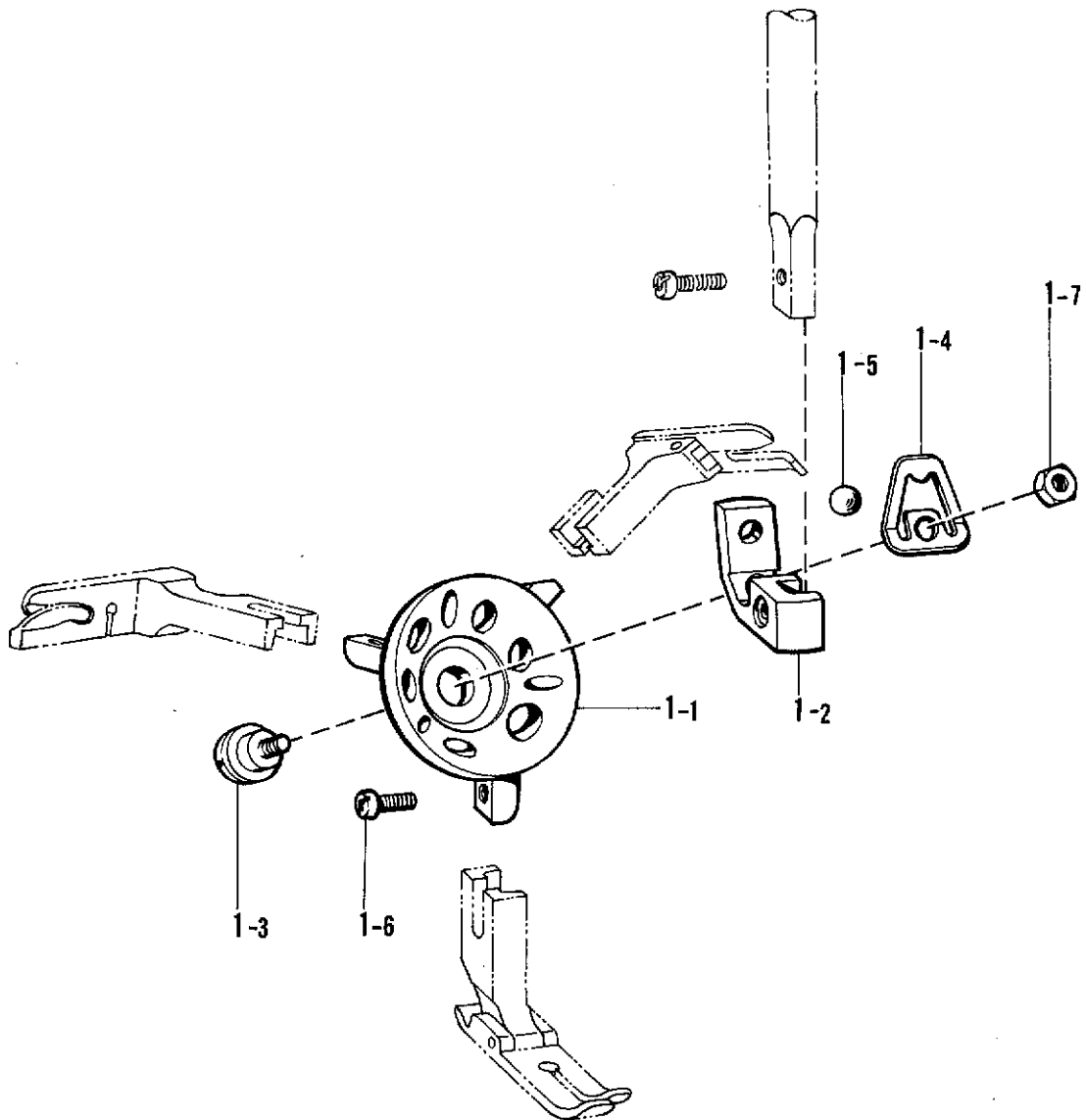
※Änderungen in der Aufstellung der mitgelieterten Zubehöre sind vorbehalten.

※Los detalles de los accesorios incluidos pueden variar.

a. 特別注文部品

Option parts / Sonderzubehör

Pièces en option / Piezas opcióna

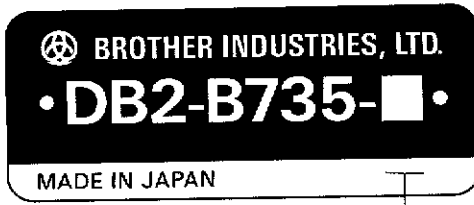


| 参照番号 Ref.No. | 品名 Name of Parts | 数量 Q'ty | 部品コード Parts No. | 参照番号 Ref.No. | 品名 Name of Parts | 数量 Q'ty | 部品コード Parts No. |
|-----------------|---------------------------------------|------------|--------------------|-----------------|--------------------------------|------------|--------------------|
| 1 | ターレットオサエクミ Turret Presser Assembly | 1 | 154628-001 | 1-4 | イタバネ Plate Spring | 1 | 154632-001 |
| 1-1 | オサエホントイ Presser Body | 1 | 154629-001 | 1-5 | コウキユウ5 Steel Ball | 1 | 154633-000 |
| 1-2 | オサエウデ Presser Foot Arm | 1 | 154630-001 | 1-6 | バインド357-40x8 Screw 357-40x8 | 3 | 060670-812 |
| 1-3 | ダンネジ4.37 Stud Screw 4.37 | 1 | 154631-001 | 1-7 | ナット4.37 Nut 4.37 | 1 | 105234-003 |

仕様別部品一覧表

DIFFERENT PARTS LIST / ZUBEHÖRLISTE



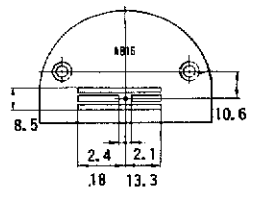
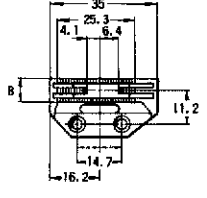
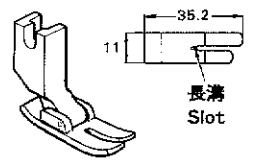
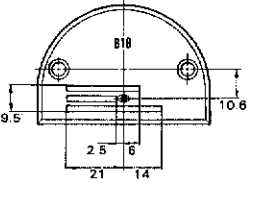
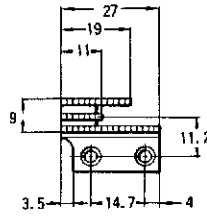
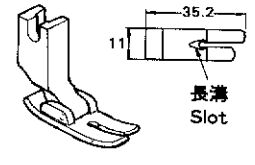
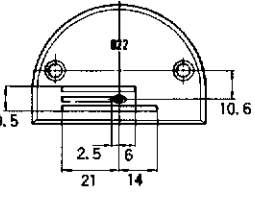
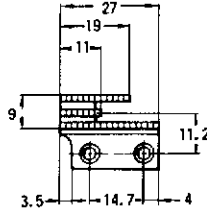
LISTE DES PIÈCES ACCESSOIRES / LISTA DE PIEZAS ACCESORIAS

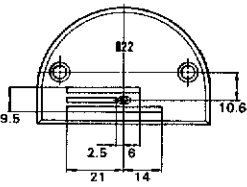
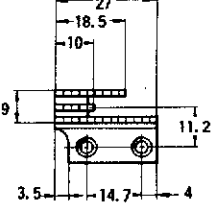
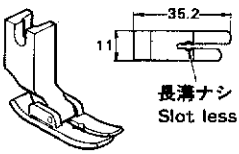
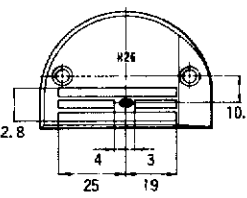
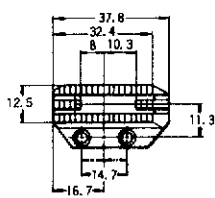
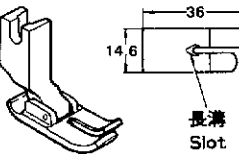
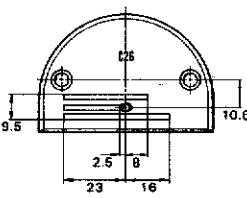
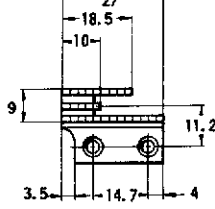
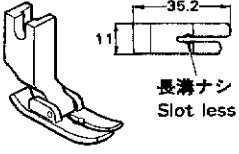
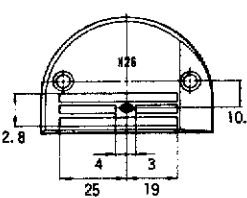
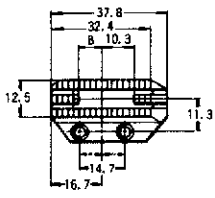
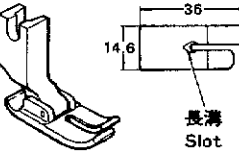


- 1. 薄物用 / Thin materials
- 3. 中厚物用 / Medium-thick materials
- 5. 厚物用(デニム) / Thick materials (Denim)
- 7. 厚物用(荒目) / Thick materials (Coarse stitch)

| 参照番号 Ref. No. | 仕様 Sub-class 品名 Name of Parts | | 標準仕様 STANDARD | | | | | | | |
|------------------|-------------------------------------|-------------------------------------|-------------------------|------------------|-------------------------|-------------------------|-------------------------|---------------------|------------------|---------------------|
| | | | -1 | | -3 | | -5 | | -7 | |
| | | | 国内用 for Domestic | 輸出用 of Export | 国内用 for Domestic | 輸出用 of Export A B | | 国内用 for Domestic | 輸出用 of Export | 国内用 for Domestic |
| B-10 | テンピンクランクミ | Thread Take-up Crank Assembly | 159471-001 | | S02525-001 | | S00909-001 | | | |
| B-10-1 | テンピンクランク | Thread Take-up Crank | 111465-000 | | S02526-001 | | S00910-000 | | | |
| B-12 | アナトメネジφ.35クボミ | Screw 6.35×10 | | | 014771-022 | | | | | |
| B-14-1 | ハリボウレンカクミ | Thread Take-up Lever Assembly | | | S02527-001 | | | | | |
| B-14-2 | ハリボウレンカクミ | Thread Take-up Lever Assembly | 111234-101 | | | | | | | |
| B-14-3 | ハリボウレンカクミ | Thread Take-up Lever Assembly | | | | 156126-001 | | | S02534-101 | |
| B-17 | ハリボウメタルU | Needle Bar Bushing(Upper) | 111463-001 | | 109143-001 | | 111463-001 | | | |
| B-19 | ハリボウメタルD | Needle Bar Bushing(Lower) | 145466-001 | | 109206-001 | | 147326-001 | | | |
| B-21 | ハリボウ | Needle Bar | S02536-001 | | 109356-001 | | S02811-001 | | 117252-001 | S02811-001 |
| B-22 | ミシンハリ | Needle | 100265-031 DB×1(#11) | | 107415-018 DP×5(#18) | | 100265-042 DB×1(#22) | | | |
| B-23 | アタマツキトメネジ3.18 | Screw 3.18 | 140553-102 | | | | 140553-102 | | | 140553-102 |
| B-25-1 | ハリボウイトアンナイ | Needle Bar Thread Guide | 151594-001 | | | | 151594-001 | | | 151594-001 |
| B-25-3 | | Needle Bar Thread Guide | | | | 144977-001 | | | | |
| B-26 | ハリイタ | Needle Plate | S03000-001 | S03084-001 | 100266-001 | S03084-001 | 100267-001 | 150792-001 | 111508-001 | 150792-001 |
| B-31 | プーリ | Pulley | 115244-001 | | 145471-001 | | 115244-001 | | | |
| B-36-1 | ハリダキミ | | | | | | | | 180166-001 | |
| B-36-2 | | Needle Clamp Assembly | | | | 143930-001 | | | | |
| B-37 | ハリボウイトアンナイ | | | | | | | | 118382-001 | |
| B-38 | シメネジ2.38 | | | | | | | | 140530-002 | |
| B-39 | | Screw 238-56×4 | | | | 062630-412 | | | | |
| C-1 | オサエボウ | Presser Bar | | | 111466-001 | | 183013-001 | | | |
| C-3 | オサエチョウセツネジ | Presser Adjusting Screw | | | 141207-001 | | 100279-101 | | | |
| C-4 | オサエバネアンナイ | Presser Spring Bar | | | 141208-001 | | | | | |
| C-5 | オサエバネ | Presser Spring | | | 147514-001 | | 144748-001 | | | |
| C-7 | オサエクミ | Presser Foot Assembly | 153037-101 | | 113280-001 | | 145157-001 | 150789-001 | 145157-001 | 150789-001 |
| C-31 | | Finger Guard | | | | 150384-101 | | | | |
| C-32 | | Washer | | | | 025950-132 | | | | |
| D-1 | オクリカムスリーブクミ | Feed Cam Sleeve Assembly | 151063-001 | | 183059-001 | | 155688-001 | | 183058-001 | |
| D-3 | オクリチョウセツクミ | Feed Regulator Assembly | 156634-001 | | S06271-001 | 156634-001 | S06271-001 | 156634-001 | 156635-001 | |
| D-17 | オクリメモリイタクミ | Length Control Plate Assembly | 183375-001 | | 183376-001 | | 183375-001 | | | |
| D-17-3 | オクリメモリイタ | Length Control Plate | 151507-001 | | S02567-001 | | 151507-001 | | 154792-001 | |
| D-70 | スイヘイオクリジククミ | Feed Rock Shaft Assembly | 183414-001 | 183413-001 | 183411-001 | 183203-001 | 183411-001 | 183412-001 | 183204-001 | 183412-001 |
| D-70-9 | オクリバ | Feed Dog | S02748-001 | S03085-001 | S02742-001 | 111800-001 | S02742-001 | S02743-001 | 150793-001 | S02743-001 |
| F-15 | ウチカマトメ | Bobbin Case Holder Position Bracket | | | 100367-001 | | 159324-001 | | | |
| F-17 | コウソクカマ | Rotary Hook Assembly | | | 159907-001 | | 111275-001 | | | |
| F-18-1 | ボビンケースクミ | Bobbin Case Assembly | | | | | | | | 100369-001 |
| F-18-2 | ボビンケースクミ | Bobbin Case Assembly | | | S03245-001 | | | | | |
| F-20 | ボビンケースシート | Bobbin Case Sheet | | | | | | | | 140358-001 |
| G-10 | テンピンオイルヨケイタ | Oil Stopper Plate | | | S03253-001 | | | | | |
| G-11 | ナベコ357-40×5 | Screw 357-40×5 | | | 062670-512 | | | | | |
| G-26 | ハリボウセン | Needle Bar Cork | 111863-001 | | 142274-001 | | 111863-001 | | | |
| H-34 | ハリボウメタルDイトアンナイ | Thread Guide | | | 100573-001 | | | | | |
| H-35 | イトチョウシボウダイクミ | Upper Tension Regulator Assembly | 181634-001 | | 183175-001 | | 181635-001 | | | |
| J-1 | | Belt Cover Assembly | | | | 157953-101 | | | | |
| J-2 | | Stud | | | | 157989-001 | | | | |
| J-4 | | Belt Cover (U) | | | | S02634-001 | | | | |
| J-6 | | Belt Cover (D) Assembly | | | | 183226-001 | | | | |
| Z-1 | パーツクミ | Parts Assembly | 183418-001 | 183420-001 | 183418-001 | 183420-001 | 183426-001 | 183418-001 | 183421-001 | 183418-001 |
| Z-1-5 | ミシンハリ | Needle | 100265-031 DB×1(#11) | | 107415-018 DP×5(#18) | | 100265-042 DB×1(#22) | | | |
| Z-1-14 | マルモクネジ5.5×20 | Screw 5.5×20 | 100666-002 | | | | 100666-002 | | | |
| Z-1-15 | | Screw 5.5×20 | | | | | 100666-002 | | | |
| Z-1-17 | | Washer 5.56 | | | | 025750-132 | | | | |
| Z-1-18 | | Screw 595-28×8 | | | | 062760-812 | | | | |
| Z-1-19 | | Screw 437-40×8 | | | | 062680-812 | | | | |
| Z-1-20 | | Washer | | | | 100645-003 | | | | |
| Z-45 | イトマキクミ | Bobbin Winder Assembly | | | 117963-001 | | 117963-001 | | | |
| Z-46 | ベルトカバークミA | Belt Cover Assembly (A) | S06144-001 | | | S06144-001 | | S06144-001 | | S06144-001 |

仕様別ゲージ
DIFFERENT GAUGE / VERSCHIEDENDE LEHRE
JAUGE DE DIFFERENCE / CALIBRES DIFFERENTES

| 仕様 Sub-class |  | | | 針板 Needle Plate | 送り歯 Feed Dog |  | | 押工組 Presser Foot Assembly | |
|---|---|-----|-----|--------------------|--|---|--|------------------------------|---|
| | ϕ | R | T | | | P | H | | |
| 薄物用 Thin materials - 1 | 国内用 for Domestic | 1.6 | 0.2 | 2.1 | S03000-001 AB16  | S02748-001  | 0.9 | 6 | 153037-101  |
| | | | | | 輸出用 for Export | 1.6 | | | |
| 中厚物用 Medium-thick materials - 3 | 国内用 for Domestic | 1.8 | 1 | 2.8 | 100266-001 B18  | S02742-001  | 1.6 | 6.7 | 113280-001  |
| | 輸出用 for Export | | | | A | 1.6 | | | |
| | | B | 2.2 | 1 | 2.8 | 100267-001 B22  | S02742-001  | 1.6 | |

| 仕様 Sub-class | 針板 Needle Plate | | | 送り歯 Feed Dog | 押エ組 Presser Foot Assembly | | | |
|--|------------------------|-----|---|-----------------|--|--|------------|---|
| | ϕ | R | T | | P | H | | |
| 厚物用 (デニム) Thick- materials (Denim) - 5 | 国内用 for Domestic | 2.2 | 1 | 2.8 | 100267-001 B22  | S02743-001  | 2.1 6.7 | 145157-001  長溝なし Slot less |
| | 輸出用 for Export | 2.6 | 1 | 3.2 | 150792-001 H26  | 150793-001  | 1.8 6.8 | 150789-001  長溝 Slot |
| 厚物用 (荒目) Thick- materials (Coarse stitch) - 7 | 国内用 for Domestic | 2.6 | 1 | 2.8 | 111508-001 C26  | S02743-001  | 2.1 6.7 | 145157-001  長溝なし Slot less |
| | 輸出用 for Export | 2.6 | 1 | 3.2 | 150792-001 H26  | 150793-001  | 1.8 6.8 | 150789-001  長溝 Slot |

※ネジ穴中心から歯部中心まで11.9mmの送り歯を使用する場合、水平送り台腕と上下送り腕を0.7mm左側へ移動させて下さい。

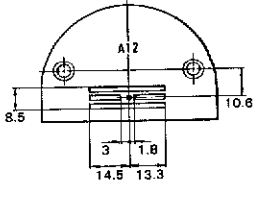
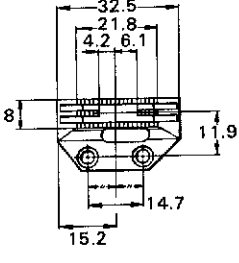

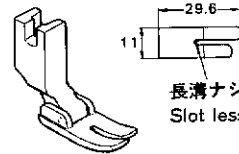
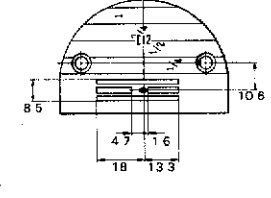
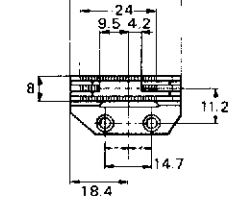
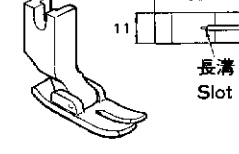
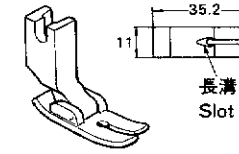
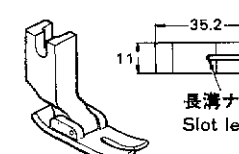
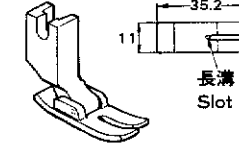
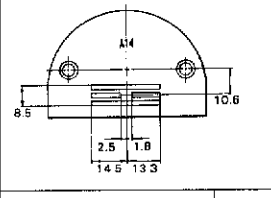
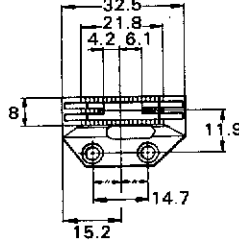
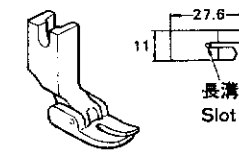
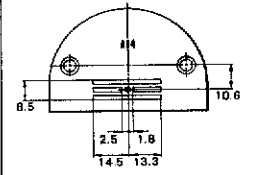
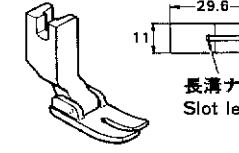
※ If a feed dog measuring 11.9 mm from the screw hole center to tooth center is to be used, shift the feed bar crank and feed lifting crank 0.7 mm to the left.

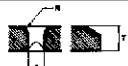

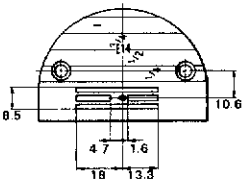
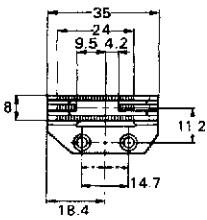
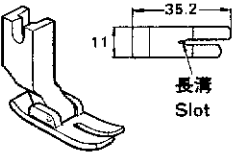
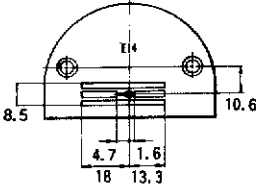
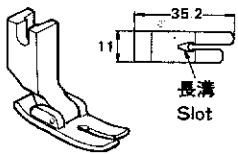
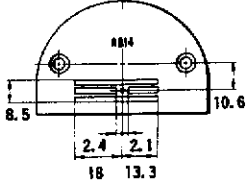
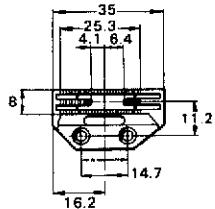
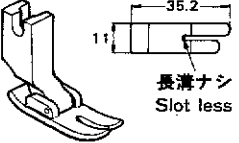
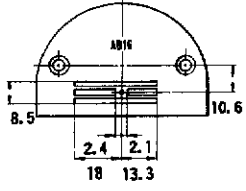
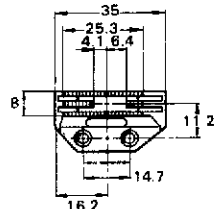
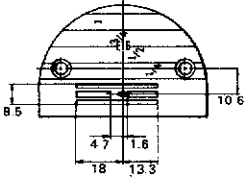
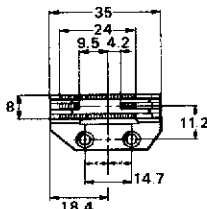
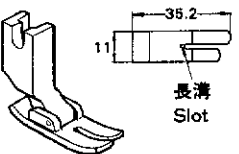
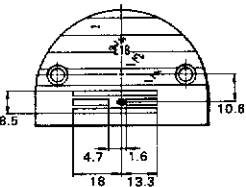
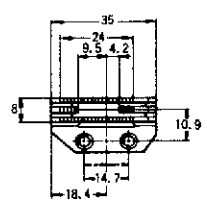
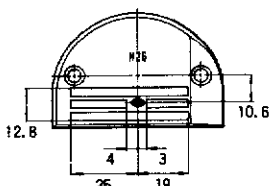
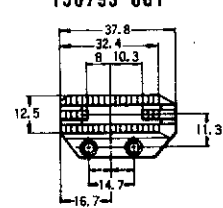
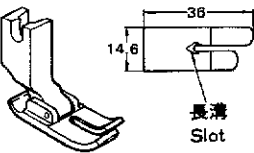
※ Falls ein Transporteur mit der Abmessung von 11,9 mm von der Schraubenlochmitte bis zur Zahnmitte verwendet wird, muß der Transporteurstangenarm und der Arm zum Anheben um 0,7 mm nach links verschoben werden.



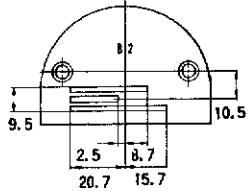
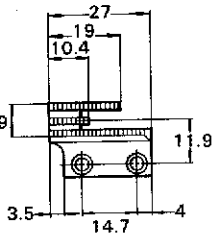
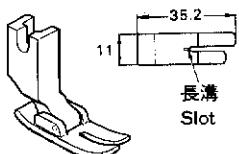
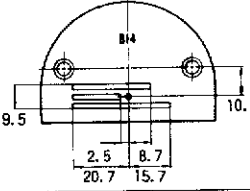
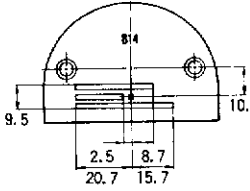
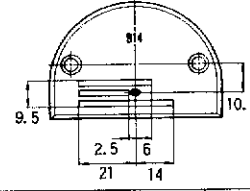
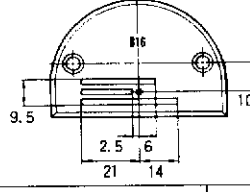
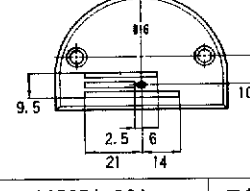
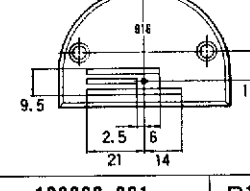
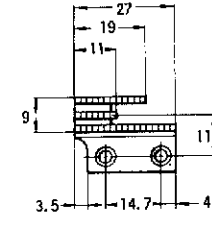
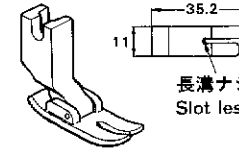
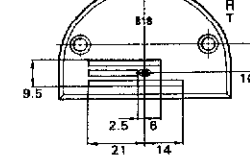
※ Si on utilise une griffe d'entraînement mesurant 11,9 mm entre le centre de trou de vis et le centre des dents, déplacer la manivelle de la barre d'entraînement et la manivelle de levée d'entraînement de 0,7 mm vers la gauche.

※ Si se utilizara un alimentador que mide 11,9 mm, desde el centro del orificio de tornillo y centro de diente, desviar la manivela de la barra del alimentador y la manivela del levantador de alimentación 0,7 mm a la izquierda.

ゲージ部品 / GAUGE PARTS / TERSCHIEDENDE LEHRE
 PIECES DE JAUGE / PIEZAC DE CALIBRE

| 仕様 Sub-class | 針板 Needle Plate | | | 送り歯 Feed Dog | 押工組 Presser Foot Assembly | |
|---------------------------------------|--------------------|-----|-----|---|--|--|
| | φ | R | T | | P | H |
| 薄・中厚物用 Thin・Medium-thick materials | 1.2 | 1 | 2.1 | 117216-001 A12  | 111898-001  | 1.15 6 111856-001  長溝 Slot |
| | | | | 143711-001  長溝ナシ Slot less | | |
| | 1.2 | 1 | 2.1 | S03882-001 E12  | S03885-001  | 153037-101  長溝 Slot |
| | | | | 113280-001  長溝 Slot | | |
| | | | | 140957-001  長溝ナシ Slot less | | |
| | | | | 0.9 | 6 | 147531-001  長溝 Slot |
| | 1.4 | 0.2 | 2.1 | 146053-001 A14  | 111898-001  | 111856-001  長溝 Slot |
| | | | | 100603-001 A14  | | 143711-001  長溝ナシ Slot less |

| 仕様 Sub-class |  | | | 針板 Needle Plate | 送り歯 Feed Dog |  | | 押工組 Presser Foot Assembly |
|---------------------------------------|---|-----|-----|--|--|---|-----|--|
| | ϕ | R | T | | | P | H | |
| 薄・中厚物用 Thin・Medium-thick materials | 1.4 | 1 | 2.1 | S03883-001 E14  | S03885-001  | 0.9 | 6 | 153037-101  長溝 Slot |
| | | | | 159859-001 E14  | | | | 113280-001  長溝 Slot |
| | 1.4 | 0.2 | 2.1 | S02999-001 AB14  | S02748-001  | 0.9 | 6 | 140957-001  長溝ナシ Slot less |
| | | | | S03000-001 AB16  | S02744-001  | | | |
| | 1.6 | 1 | 2.1 | S03884-001 E16  | S03885-001  | 0.9 | 6 | 147531-001  長溝 Slot |
| | | | | 111859-001 E18  | 111860-001  | | | 1.15 |
| 厚物用 Thick-materials | 2.6 | 1 | 3.2 | 150792-001 H26  | 150793-001  | 1.8 | 6.8 | 150789-001  長溝 Slot |

| 仕様 Sub-class |  | | | 針板 Needle Plate | 送り歯 Feed Dog |  | | 押工組 Presser Foot Assembly |
|---------------------------------------|--|-----|-----|---|--|--|-----|--|
| | ϕ | R | T | | | P | H | |
| 薄・中厚物用 Thin・Medium-thick materials | 1.2 | 0.2 | 2.1 | 153147-001 B12  | 146231-001  | 1.15 | 6 | 153037-101  長溝 Slot |
| | | | | 146233-001 B14  | | | | |
| | 1.4 | 0.2 | 2.1 | 146050-001 B14  | | | | |
| | | | | 147238-001 B14  | | | | |
| | 1.6 | 0.2 | 2.8 | 153190-001 B16  | | | | |
| | | | | 147239-001 B16  | | | | |
| 中厚物用 Medium-thick materials | 1.8 | 0.2 | 2.8 | 145971-001 B18  | S02742-001  | 1.6 | 6.7 | 140957-001  長溝ナシ Slot less |
| | | | | 100266-001 B18  | | | | |

| 仕様 Sub-class | | | | 針板 Needle Plate | 送り歯 Feed Dog | | | 押工組 Presser Foot Assembly |
|--------------------------------|--------|-------|-----|--------------------|-----------------|------|-----|------------------------------|
| | ϕ | R | T | | | P | H | |
| 中厚物用 Medium-thick materials | 1.8 | 0.2 | 2.1 | 146232-001 B18 | 146231-001 | 1.15 | 6 | 153037-001 |
| | | | | 141096-001 H18 | 117442-001 | | | 113280-001 |
| 厚物用 Thick-materials | 2.2 | 1 | 2.8 | 100267-001 B22 | S02742-001 | 1.6 | 6.7 | 145157-001 |
| | | | | 111241-001 B26 | S02743-001 | | | |
| | 2.6 | 1 | 2.8 | 147245-001 B26 | 154742-001 | 2.1 | 6.7 | 113280-001 |
| | | | | 111508-001 C26 | S02743-001 | | | |
| | 2.6 | 1 (溝) | 2.8 | 147322-001 C26 | S02743-001 | 2.1 | 6.7 | 113280-001 |
| | | | | 111508-001 C26 | S02743-001 | | | |

索引
INDEX / VERZEICHNIS
INDEX / INDICE

| 部品コード Parts No. | 参照番号 Ref. No. | 部品コード Parts No. | 参照番号 Ref. No. | 部品コード Parts No. | 参照番号 Ref. No. | 部品コード Parts No. | 参照番号 Ref. No. |
|--------------------|------------------|--------------------|------------------|--------------------|------------------|--------------------|------------------|
| S00879-001 | C- 34 | 025750-132 | Z- 1-17 | 100328-001 | D- 22 | 109147-001 | D- 2 |
| S00909-001 | B- 10 | 025750-132 | Z- 46-9 | 100366-002 | J- 1-18 | 109152-001 | D- 70-2 |
| S00910-000 | B- 10-1 | 026050-136 | Z- 60-7-6 | | J- 1-20 | 109153-001 | D- 49 |
| S01005-000 | Z- 60-2-4 | 028050-246 | Z- 60-7-2 | | Z- 45-13 | 109160-001 | F- 8 |
| S01020-001 | C- 10 | 028680-242 | Z- 46-7 | 100367-001 | F- 15 | 109173-001 | G- 29 |
| S01297-001 | Z- 45-22 | 048040-342 | C- 17 | 100369-001 | F- 18-1 | 109206-001 | B- 19 |
| S01302-001 | Z- 25-4 | | C- 30 | 100398-001 | H- 35-2 | 109356-001 | B- 21 |
| S01303-000 | Z- 25-6 | | D- 14 | 100400-000 | H- 20 | 109714-000 | Z- 25-5 |
| S01998-001 | C- 13 | 060670-612 | J- 6-6 | 100401-001 | J- 6-4 | 109763-002 | C- 11 |
| | J- 1-12 | 060670-812 | a- 1-6 | | Z- 45-4 | 110087-001 | E- 8-7 |
| S02525-001 | B- 10 | 060671-012 | C- 8 | 100402-004 | H- 35-3 | 110367-001 | B- 16 |
| S02526-001 | B- 10-1 | 062501-406 | Z- 60-4-2 | 100463-001 | E- 8-2 | 111234-101 | B- 14-2 |
| S02527-001 | B- 14-1 | | Z- 60-7-5 | 100477-001 | Z- 1-16 | 111275-001 | F- 17 |
| S02534-101 | B- 14-3 | 062503-006 | Z- 60-7-4 | 100511-003 | D- 11 | 111463-001 | B- 17 |
| S02536-001 | B- 21 | 062630-412 | B- 39 | 100573-001 | H- 34 | 111465-000 | B- 10-1 |
| S02549-001 | C- 25 | 062670-412 | D- 52 | 100645-003 | Z- 1-20 | 111466-001 | C- 1 |
| S02550-001 | C- 26 | 062670-512 | G- 11 | 100657-001 | Z- 45-15 | 111469-101 | H- 23 |
| S02551-001 | C- 28 | 062670-516 | D- 15 | 100659-001 | Z- 45-17 | 111508-001 | B- 26 |
| S02565-001 | D- 17-1 | | G- 66 | 100661-001 | Z- 45-19 | 111800-001 | D- 70-9 |
| S02567-001 | D- 17-3 | 062670-612 | H- 26 | 100662-001 | Z- 45-20 | 111863-001 | G- 28 |
| S02604-000 | G- 1 | | H- 33 | 100666-002 | Z- 1-14 | 111865-001 | G- 13 |
| S02606-000 | G- 4 | 062670-812 | G- 49-5 | | Z- 1-15 | 112467-002 | G- 49-8 |
| S02608-000 | G- 31-1 | | G- 75 | | Z- 46-8 | 112525-000 | Z- 1-9 |
| S02614-001 | H- 27 | | G- 77 | 100887-001 | Z- 1-4 | 113280-001 | C- 7 |
| S02617-001 | H- 32 | 062671-012 | H- 31 | 101487-000 | G- 17 | 114294-001 | H- 35-9 |
| S02633-001 | J- 1-10 | 062680-512 | J- 1-23 | 101572-101 | Z- 3 | 114561-001 | B- 30-2 |
| S02634-001 | J- 4 | | J- 1-8 | 101706-001 | F- 14-2 | 114928-001 | B- 36-1-2 |
| S02742-001 | D- 70-9 | 062680-712 | G- 59 | 102630-001 | B- 24 | 114930-001 | B- 36-1-1 |
| S02743-001 | D- 70-9 | | H- 24 | 102716-004 | H- 1-5 | 114931-001 | H- 10 |
| S02747-001 | Z- 60-12 | | H- 28 | 103013-001 | C- 1 | 114966-001 | E- 8-5 |
| S02748-001 | D- 70-9 | 062680-812 | A- 10 | 103738-001 | J- 1-24 | 114967-001 | E- 8-6 |
| S02763-201 | Z- 60 | | Z- 1-19 | 103950-003 | H- 21 | 115244-001 | B- 31 |
| S02777-001 | Z- 60-2 | | Z- 46-6 | 104449-001 | A- 11 | 116794-001 | G- 33 |
| S02778-001 | Z- 60-6 | 062681-212 | D- 24 | | G- 2 | 117132-001 | F- 19 |
| S02780-001 | Z- 60-7 | 062681-612 | D- 71-2-1-2 | 104450-101 | A- 13 | | Z- 1-7 |
| S02786-001 | Z- 60-11 | 062711-412 | D- 5-2 | 104451-001 | A- 24 | 117252-001 | B- 25 |
| S02805-001 | B- 2 | | D- 9 | 104464-001 | B- 11 | 117963-001 | Z- 45 |
| S02808-000 | J- 1-13 | 062760-812 | Z- 1-18 | 104520-000 | F- 11 | 117969-001 | Z- 45-10 |
| S02811-001 | B- 21 | 081001-670 | G- 21 | 104525-001 | H- 35-7 | 117970-001 | Z- 45-11 |
| S03000-001 | B- 26 | | G- 79 | 104564-001 | D- 16 | 118382-001 | B- 37 |
| S03243-001 | H- 29 | 081007-070 | G- 71 | 104567-001 | D- 71-3 | 118521-001 | B- 36-2-2 |
| S03245-001 | F- 18-2 | 081014-670 | G- 5 | 104619-002 | E- 8-4 | 118558-001 | G- 74 |
| S03246-001 | F- 18-2-4 | 100022-004 | E- 5 | 104689-002 | D- 4 | 118559-001 | G- 76 |
| S03247-001 | A- 8 | 100032-004 | B- 27 | | D- 39 | 118761-000 | F- 9 |
| S03249-000 | G- 3 | 100080-003 | D- 70-10 | 104821-001 | A- 19 | 118768-001 | B- 14-1-12 |
| S03253-001 | G- 10 | 100090-004 | A- 7 | 104829-101 | A- 4 | 118837-001 | Z- 1-3 |
| S03592-000 | G- 60 | 100136-001 | H- 35-8 | 104830-101 | A- 5 | 1200-001 | D- 70-6 |
| S03884-001 | B- 26 | | J- 6-5 | 104832-001 | A- 18 | 122771-002 | B- 30-3 |
| S03885-001 | D- 70-9 | 100251-001 | B- 8-2 | 104847-001 | D- 26 | 122991-001 | Z- 1-1 |
| S05246-000 | G- 35 | | B- 10-2 | | D- 34 | 123006-001 | D- 59-2 |
| S06144-001 | Z- 46 | | D- 27 | 104848-001 | D- 28 | 125925-002 | F- 10 |
| S06271-001 | D- 3 | | D- 29 | | D- 36 | 126863-000 | Z- 60-10 |
| S14771-022 | B- 12 | | D- 35 | 104885-001 | E- 4 | 129458-002 | D- 17-5 |
| 013760-610 | B- 5 | | D- 37 | 105234-003 | a- 1-7 | 129500-004 | D- 17-2 |
| | F- 5 | | F- 1-1-2 | 106436-001 | G- 30 | 140004-001 | B- 14-1-6 |
| 013761-410 | B- 32 | | F- 1-2-2 | 107155-001 | G- 34 | | B- 14-2-5 |
| | F- 7 | | F- 2-1-2 | 107407-003 | F- 16 | | B- 14-3-6 |
| 013781-012 | B- 15 | | F- 2-2-2 | 107415-018 | B- 22 | 140356-001 | F- 20 |
| 014710-522 | C- 27 | 100260-001 | B- 20 | | Z- 1-5 | 140378-001 | F- 1 |
| 014771-022 | B- 12 | 100265-031 | B- 22 | 107428-003 | D- 32-2 | 140381-001 | F- 2 |
| 017762-013 | E- 8-3 | | Z- 1-5 | 108520-001 | A- 23 | 140430-001 | B- 14-2-12 |
| 021500-106 | Z- 60-4-3 | 100265-042 | B- 22 | 108549-001 | D- 17-6 | 140503-001 | E- 8-8 |
| 021500-106 | Z- 60-7-3 | | Z- 1-5 | 108801-001 | D- 70-13 | 140518-001 | G- 70 |
| 025100-132 | D- 13 | 100266-001 | B- 26 | 108802-001 | D- 71-4 | 140530-002 | B- 38 |
| 025350-132 | C- 32 | 100267-001 | B- 26 | 108804-001 | G- 14 | 140553-102 | B- 23 |
| 025350-332 | J- 6-7 | 100279-101 | C- 3 | 109143-001 | B- 17 | 140726-000 | B- 4 |

| 部品コード Parts No. | 参照番号 Ref. No. | 部品コード Parts No. | 参照番号 Ref. No. | 部品コード Parts No. | 参照番号 Ref. No. | 部品コード Parts No. | 参照番号 Ref. No. |
|--------------------|------------------|--------------------|------------------|--------------------|------------------|--------------------|------------------|
| 141207-001 | C- 3 | 146196-001 | G- 73 | 156126-001 | B- 14-3 | 183421-001 | Z- 1 |
| 141208-001 | C- 4 | 146253-000 | G- 78 | 156246-001 | D- 70-5 | 183426-001 | Z- 1 |
| 142274-001 | A- 20 | 146289-001 | J- 1-25 | 156634-001 | D- 3 | | |
| | A- 22 | | Z- 46-1-1 | 156636-001 | D- 3 | | |
| | G-28 | 146293-001 | E- 7 | 156641-001 | G- 22 | | |
| 142403-001 | C- 35 | 146327-001 | G- 19 | 157953-101 | J- 1 | | |
| 142443-001 | Z- 1-2 | 146333-001 | G- 18 | 157956-001 | J- 1-2 | | |
| 142566-001 | J- 1-17 | 146367-001 | E- 3 | 157957-001 | J- 1-4 | | |
| 142708-000 | F- 4 | 147326-001 | B- 19 | 157958-001 | J- 1-5 | | |
| 142709-000 | F- 6 | 147500-000 | D- 48 | 157959-001 | J- 1-7 | | |
| 142746-002 | D- 17-4 | 147502-000 | D- 3-2 | 157960-001 | J- 1-9 | | |
| 143882-001 | Z- 25-2 | 147503-001 | D- 8 | 157961-000 | J- 1-11 | | |
| 143910-001 | Z- 25-3 | 147504-001 | D- 12 | 157962-001 | J- 1-14 | | |
| 143930-001 | B- 36-1 | 147505-001 | D- 10 | 157963-001 | J- 1-15 | | |
| 143931-001 | B- 36-2-1 | 147509-001 | D- 38 | 157964-001 | J- 1-16 | | |
| 144222-001 | Z- 59 | 147510-001 | D- 71-1 | 157966-001 | J- 1-19 | | |
| 144502-001 | H- 1 | 147511-001 | B- 1 | 157967-001 | J- 1-21 | | |
| 144504-001 | H- 1-3 | 147514-001 | C- 5 | 157968-001 | J- 1-22 | | |
| 144505-000 | H- 1-4 | 147566-001 | J- 1-3 | 157969-001 | J- 2 | | |
| 144577-001 | B- 25-3 | 147761-001 | D- 71-2-1-1 | 157971-001 | J- 6-1 | | |
| 144615-001 | Z- 25-1 | 147764-001 | D- 51 | 157986-001 | J- 1-6 | | |
| 144741-001 | H- 35-1 | 147767-001 | D- 70-4 | 158726-001 | B- 14-2-14 | | |
| 144748-001 | C- 5 | 147855-001 | Z- 46-5 | 158726-001 | B- 14-3-11 | | |
| 144869-002 | G- 49-2 | 148848-001 | G- 49-1 | 158727-001 | B- 14-1-13 | | |
| 144872-001 | G- 56 | 148849-001 | G- 49-3 | | B- 14-2-15 | | |
| 144874-001 | G- 49-4 | 148900-001 | B- 33 | | B- 14-3-12 | | |
| 144875-001 | G- 49-6 | 149578-000 | G- 68-1 | 159283-001 | D- 70-1 | | |
| 144876-001 | G- 49-7 | 149580-101 | G- 68 | 159324-001 | F- 15 | | |
| 144878-001 | G- 49-9 | 150106-002 | Z- 60-4 | 159471-001 | B- 10 | | |
| 144943-001 | G- 31 | 150172-002 | Z- 60-3 | 159805-001 | H- 35-6 | | |
| 145157-001 | C- 7 | 150174-000 | Z- 60-2-3 | 159907-001 | F- 17 | | |
| 145331-001 | B- 6 | | Z- 60-5 | 159998-001 | C- 12 | | |
| 145446-001 | H- 35-5 | 150179-002 | Z- 60-7-1 | 180018-001 | B- 30 | | |
| | J- 6-3 | 150180-000 | Z- 60-8 | 180166-001 | B- 36-2 | | |
| | Z- 45-3 | 150182-000 | Z- 60-9 | 181427-001 | E- 8 | | |
| 145454-001 | A- 6 | 150191-002 | Z- 60-2-2 | 181476-201 | G- 49 | | |
| 145465-001 | B- 14-1-2 | 150206-002 | Z- 60-2-1 | 181634-001 | H- 35 | | |
| | B- 14-2-2 | 150340-000 | D- 70-12 | 181635-001 | H- 35 | | |
| | B- 14-3-2 | 150342-001 | D- 70-11 | 181916-001 | B- 8 | | |
| 145468-001 | B- 19 | 150384-101 | C- 31 | 181935-001 | D- 5 | | |
| 145471-001 | B- 31 | 150757-001 | D- 7 | 181941-001 | D- 71-2 | | |
| 145472-001 | C- 2 | 150789-001 | C- 7 | 181995-001 | F- 14 | | |
| 145476-001 | C- 20 | 150792-001 | B- 26 | 183058-001 | D- 1 | | |
| 145478-001 | C- 21 | 150793-001 | D- 70-9 | 183059-001 | D- 1 | | |
| 145479-001 | C- 22 | 151063-001 | D- 1 | 183117-001 | D- 71 | | |
| 145481-001 | C- 24 | 151507-001 | D- 17-3 | 183175-001 | H- 35 | | |
| 145486-001 | D- 3-3 | 151594-001 | B- 25-1 | 183178-001 | D- 59 | | |
| 145502-001 | D- 21 | 151601-002 | D- 70-3 | 183203-001 | D- 70 | | |
| 145506-001 | D- 32 | 151602-002 | G- 31-2 | 183204-001 | D- 70 | | |
| 145516-001 | F- 3 | | H- 11 | 183226-001 | J- 6 | | |
| 145519-001 | H- 35-4 | 151604-001 | D- 1-3 | 183291-001 | F- 18-1-1 | | |
| 145522-001 | H- 25 | 151607-001 | F- 12 | 183292-001 | F- 18-1-2 | | |
| 145526-001 | H- 22 | 153037-101 | C- 7 | 183293-001 | F- 18-1-3 | | |
| 145534-001 | G- 32 | 154347-001 | C- 29 | 183375-001 | D- 17 | | |
| 145543-001 | G- 64 | 154348-001 | C- 23 | 183376-001 | D- 17 | | |
| 145547-001 | G- 65 | 154555-001 | G- 61 | 183388-001 | F- 18-2-1 | | |
| 145571-101 | J- 6-2 | 154628-001 | a- 1 | 183389-001 | F- 18-2-2 | | |
| 145573-000 | Z- 1-13 | 154629-001 | a- 1-1 | 183390-001 | F- 18-2-3 | | |
| 145624-000 | B- 14-1-11 | 154630-001 | a- 1-2 | 183406-001 | Z- 25 | | |
| | B- 14-3-10 | 154631-001 | a- 1-3 | 183411-001 | D- 70 | | |
| 145737-001 | G- 67 | 154632-001 | a- 1-4 | 183412-001 | D- 70 | | |
| 146036-101 | E- 1 | 154633-000 | a- 1-5 | 183413-001 | D- 70 | | |
| 146037-001 | E- 2 | 154702-001 | Z- 34 | 183414-001 | D- 70 | | |
| 146038-001 | E- 6 | 154792-001 | D- 17-3 | 183418-001 | Z- 1 | | |
| 146039-001 | E- 8-1 | 155688-001 | D- 1 | 183419-001 | Z- 1 | | |
| 146040-001 | G- 69 | 156112-002 | Z- 60-1 | 183420-001 | Z- 1 | | |

ブラザー工業株式会社

〒467 名古屋市瑞穂区妙音通1-32
TEL (052) 824-2392代

BROTHER INDUSTRIES, LTD. NAGOYA, JAPAN

117-735
195735-001
1985.11

Printed in Japan/Gedruckt in Japan/Imprimé au Japon/Impreso en Japón