

**brother**

直線本縫大釜自動糸切りミシン

HIGH SPEED SINGLE NEEDLE STRAIGHT STITCHER WITH AUTOMATIC THREAD TRIMMER  
AND LARGE HOOK

GERADSTICH-SCHENLLNÄHER MIT EINFACHNADEL UND AUTOMATISCHEM FADENABSCHNEIDER  
UND GROSSEM HÄKCHEN

MACHINE A POINTS DROITS A AIGUILLE UNIQUE A GRANDE VITESSE  
AVEC COUPE-FIL AUTOMATIQUE ET GRAND NAVETTE CIRCULAIRE

MAQUINA DE PUNTADA RECTA, DE UNA SOLA AGUJA, DE ALTA VELOCIDAD  
CON CORTAHILOS AUTOMATICO Y LANZADERA ROTATIVE GRANDE

**DB2-B748**

パーツブック

**PARTS BOOK**

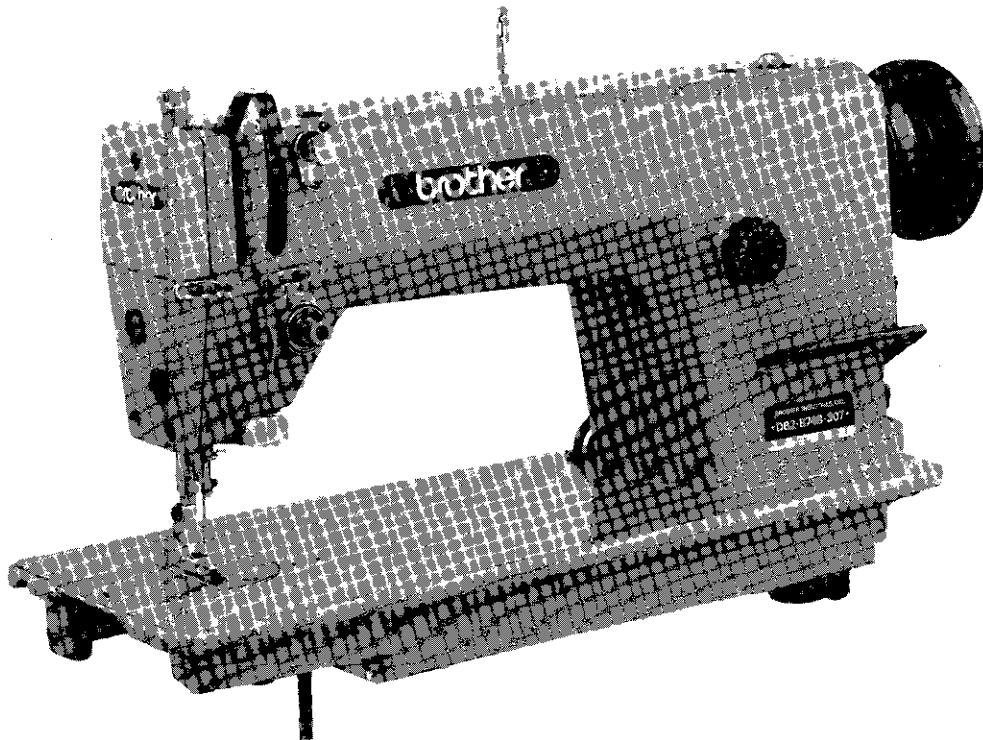
**TEILEKATALOG**

**LIVRE DES PIECES**

**LIBRO DE REFERENCIA DE PIEZAS**

**bro rom**  
**INDUSTRIAL MACHINES**

Str. Fabrica de Glucoza 2-4, sector 2, Bucuresti, Romania  
Tel./Fax: +01 2323.844, +01 232.969, +01 2323.87  
www.brother.ro ww.brorom.ro mail:office@brother.ro  
www.pieseschimb.masinidecusut.ro




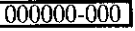
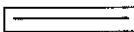
## パーツブックご利用に際して

1. 部品コード欄が  ・  となっている場合は、仕様別部品一覧表(15ページ)でお調べ下さい。
2. 部品コード欄が  となっている部品は、補給いたしません。ただし、組コードが記載されているものは、組部品として補給いたしますので、組コードでご注文下さい。
3. この本は1986年5月のデータにもとづいて作成されたものです。
4. 部品は予告なしに設計変更される場合があります。

## 目 次

A. 主体関係.....	1	L. 糸ユルメ関係.....	11
B. 針棒天秤関係.....	2	M. 針位置検出器関係.....	11
C. 押エ関係.....	3	N. 逆転関係(-300, -400) .....	12
D. 送り関係(1).....	4	P. 逆転スイッチ関係(-300, -400) .....	12
D. 送り関係(2).....	5	Q. 糸払い関係(-400) .....	13
E. ヒザ上ゲ装置関係.....	6	Z. 付属品関係.....	14
F. カマ関係.....	6	仕様別部品一覧表.....	15
G. 給油潤滑関係.....	7	仕様別ゲージ.....	16
H. 糸通シ関係.....	8	ゲージ部品.....	17
J. 糸巻き装置関係.....	9	索 引.....	18
K. 糸切り関係.....	10		

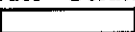

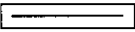
## Notes for using this parts book

1. If the symbol  or  in the "Parts No." column or the "Assembly No." column, please refer to the different parts list (page 15).
2. The symbol  in the "Parts No." column indicates that the parts is not available for supply. If, however, there is a number in the "Assembly No." column, the parts can be ordered as an assembly. Please, therefore, order by using the Assembly No.
3. This book was prepared based on information available in May, 1986.
4. Parts are subject to changes in design without prior notice.

## CONTENTS

A. Machine body .....	1
B. Needle bar and thread take-up mechanism .....	2
C. Presser foot mechanism .....	3
D. Feed mechanism (1) .....	4
D. Feed mechanism (2) .....	5
E. Knee lifter mechanism .....	6
F. Rotary hook mechanism .....	6
G. Lubrication .....	7
H. Threading mechanism .....	8
J. Bobbin winder mechanism .....	9
K. Thread trimmer mechanism .....	10
L. Tension release mechanism .....	11
M. Synchronizer .....	11
N. Quick reverse mechanism (-300, -400) .....	12
P. Quick reverse switch mechanism (-300, -400) .....	12
Q. Thread wiper mechanism (-400) .....	13
Z. Accessories .....	14
DIFFERENT PARTS LIST .....	15
DIFFERENT GAUGE .....	16
GAUGE PARTS .....	17
INDEX .....	18



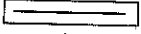
## Anmerkungen zum Gebrauch dieses Stücklistebuches

1. Wenn in der stücknummer oder Gerätesatznummer Spalte des Zeichen  der  steht, schlagen Sie bitte bei der gesonderte Stückliste (Seite 15) nach.
2. Dieses Zeichen  in der Spalte "Teilnummer" bedeutet, daß dieser Teil nicht lieferbar ist. Wenn jedoch in der Spalte "Gerätesatznummer" eine Nummer steht, kann dieser Teil als ein Geräteteilsatz bestellt werden. Bestellen Sie daher bitte mit dieser Gerätesatznummer.
3. Dieses Buch basiert auf den Informationen vom Mai, 1986.
4. Modelländerungen sind vorbehalten.

## INHALTSVERZEICHNIS

A. Maschinengehäuse .....	1
B. Nadelstangen-und Fadenabnahmevorrichtung .....	2
C. Stoffdrückerfuß .....	3
D. Transportvorrichtung (1) .....	4
D. Transportvorrichtung (2) .....	5
E. Kniehebel .....	6
F. Greifervorrichtung .....	6
G. Schmierung .....	7
H. Fadenführungsvorrichtung .....	8
J. Spuler .....	9
K. Fadenabschneidevorrichtung .....	10
L. Spannungsverminderungsvorrichtung .....	11
M. Synchronisator .....	11
N. Umkehr (-300, -400) .....	12
P. Umkehrschalter (-300, -400) .....	12
Q. Fadenspannvorrichtung (-400) .....	13
Z. Zubehör .....	14
ZUBEHÖRLISTE .....	15
VERSCHIEDENDE LEHRE .....	16
TEILE DER LEHRE .....	17
VERZEICHNIS .....	18

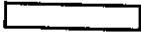

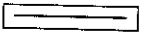
## Notes sur l'utilisation de ce manuel de pièces détachées

1. Si le symbole  ou  est présent dans la colonne "No. de pièce" ou dans la colonne "No. de ensemble", se référer à la liste de pièces annexe (page 15).
2. Le symbole  dans la colonne "N" de pièce signifie que la pièce ne peut être fournie. Si, dans la colonne "N" jeu de pces", il y a un numéro de nomenclature, la pièce peut être commandée comme faisant partie d'un jeu de pièces. Donc, pour toute commande, veuillez spécifier le N" de jeu de pièces.
3. Ce manuel a été fait d'après les renseignements valables au mois de Mai 1986.
4. Les pièces peuvent être sujettes à des modifications sans préavis.

## TABLE DES MATIERES

A. Corps de la machine .....	1
B. Mécanisme de la barre à aiguille et releveur de fil .....	2
C. Mécanisme du pied presseur .....	3
D. Mécanisme de l'entraînement (1) .....	4
D. Mécanisme de l'entraînement (2) .....	5
E. Mécanisme de genouillère .....	6
F. Mécanisme du crochet rotatif .....	6
G. Lubrification .....	7
H. Mécanisme de l'enfilage .....	8
J. Mécanisme du bobineur .....	9
K. Mécanisme de coupe-fil .....	10
L. Mécanisme de relâche-tension .....	11
M. Synchronisateur .....	11
N. Mécanisme de marche arrière rapide (-300, -400) .....	12
P. Mécanisme de interrupteur de marche arrière rapide (-300, -400) .....	12
Q. Mécanisme de tire-fil (-400) .....	13
Z. Accessoires .....	14
LISTE DES PIECES ACCESSOIRES .....	15
JAUGE DE DIFFERENCE .....	16
PIECES DE JAUGE .....	17
INDEX .....	18

## Notas para usar este Libro de Piezas

1. De haber un símbolo  o el  en la columna del "Número de Pieza" o en la del "Número de Juego", habrá que ver la lista de piezas separada (página 15).
2. El símbolo , que se encuentra en la columna del "Número de Pieza", quiere decir que no se dispone de dicha pieza sola. Cuando, empero, hay un número en la columna del "Número de Juego", se podrá ordenar la pieza con todo el juego. Por lo tanto, será mejor hacer el pedido recurriendo al número del juego respectivo.
3. Este libro ha sido compilado basándose en los datos de que se disponía en Mayo 1986.
4. Las piezas quedan sujetas a cambios de diseño sin aviso previo.

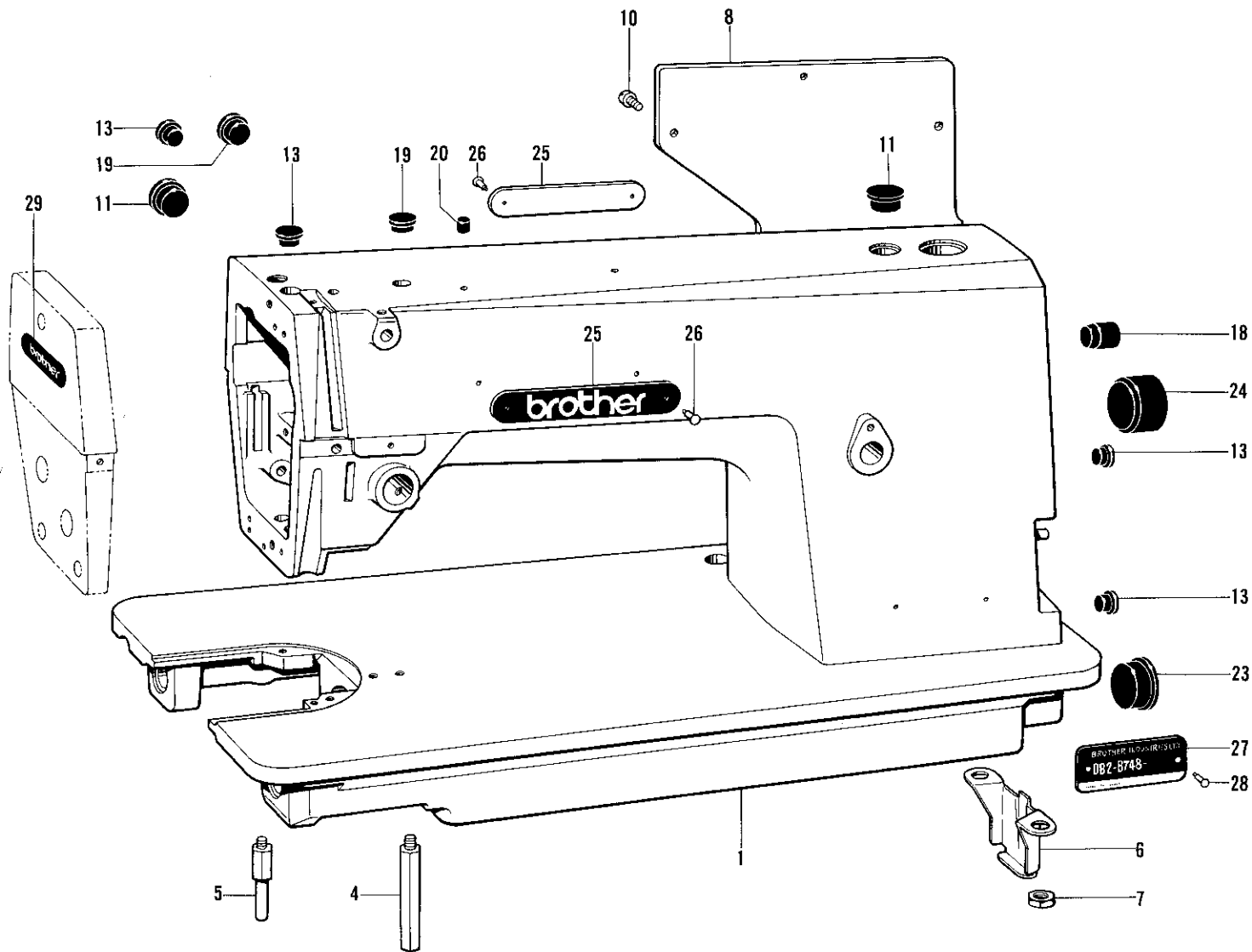
## INDICA

A. Cuerpo de la máquina .....	1
B. Mecanismo de la barra de aguja y tirahilos .....	2
C. Mecanismo del prensa telas .....	3
D. Mecanismo de la alimentación (1) .....	4
D. Mecanismo de la alimentación (2) .....	5
E. Mecanismo de levantador de rodilla .....	6
F. Mecanismo del cangrejo .....	6
G. Lubricación .....	7
H. Mecanismo de la enhebrado .....	8
J. Mecanismo del de vanador de rodilla .....	9
K. Mecanismo de recortadora de orill .....	10
L. Mecanismo de liberador de tensión .....	11
M. Sincronizador .....	11
N. Mecanismo de inversión rápida (-300, -400) .....	12
P. Mecanismo de conmutador de inversión rápida (-300, -400) .....	12
Q. Mecanismo de limpiador de hilos (-400) .....	13
Z. Accesorios .....	14
LISTA DE PIEZAS ACCESORIAS .....	15
CALIBRES DIFFERENTES .....	16
PIEZAS DE CALIBRE .....	17
INDICE .....	18

# A. 主体関係

Machine body / Maschinengehäuse

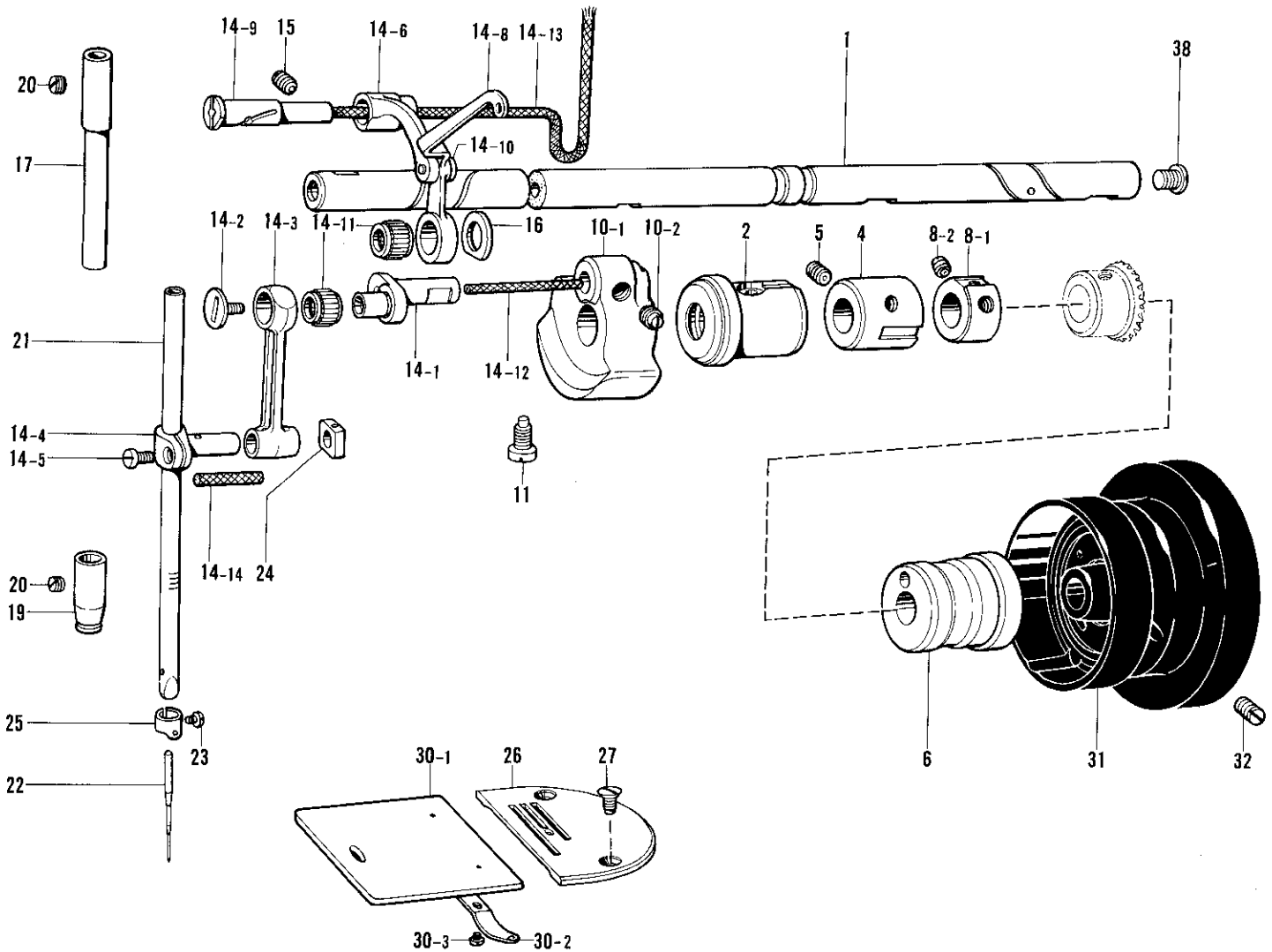
Corps de la machine / Cuerpo de la máquina



参照番号 Ref.No.	品名 Name of Parts	個数 Q'ty	部品コード Parts No.	参照番号 Ref.No.	品名 Name of Parts	個数 Q'ty	部品コード Parts No.
1	アームベッドクミ Arm Bed	1		19	メクラセン Oil Cap	2	104821-001
4	キャクチュウL Bed Leg (L)	1	104828-101	20	ゴムセン Oil Cap	1	142274-001
5	キャクチュウS Bed Leg (S)	1	104830-101	23	メクラセン Oil Cap	1	108520-001
6	ポンプカバー Pump Cover	1	145454-001	24	メクラセン Oil Cap	1	104451-001
7	ナット7.14 Nut 7.14	2	100090-004	25	ブラザーネームイタ Name Plate	2	
8	ガワイク Rear Cover	1		26	トメピン Pin	4	
10	ナベコ437-40×10 Screw	7	062681-012	27	ケイシキイタ Model Plate	1	
11	メクラセン Oil Cap	2	104449-001	28	トメピン Pin	2	
13	メクラセン Oil Cap	4	104450-101	29	ネームイタ Name Plate	1	
18	メクラセン Oil Cap	1	104832-001				

## B. 針棒天秤関係

Needle bar and thread take-up mechanism / Nadelstange- und Fadenabnahmevorrichtung  
 Mécanisme de la barre à aiguille et releveur de fil / Mecanismo de la barra de aguja y tirahilos

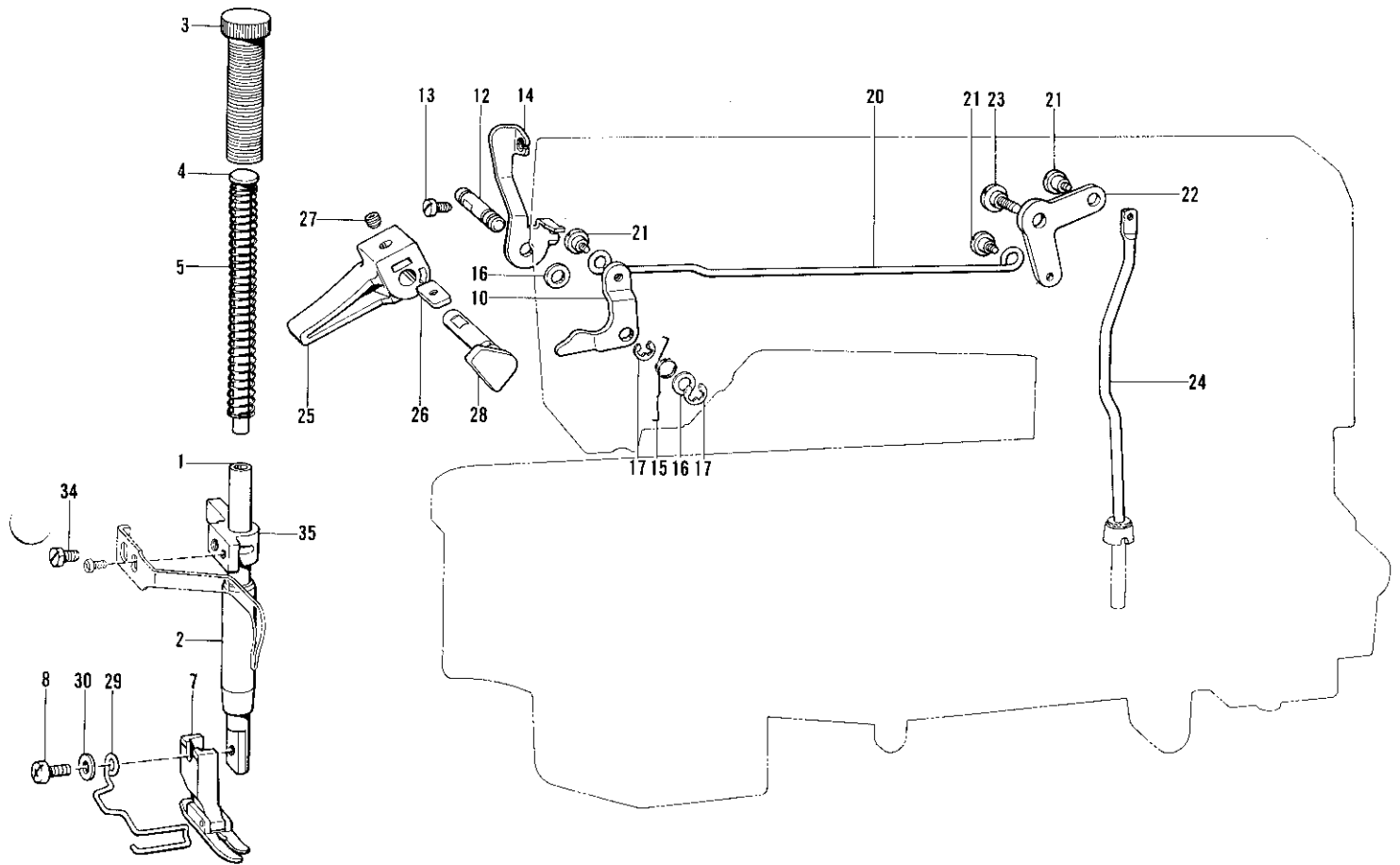


参照番号 Ref.No.	品名 Name of Parts	個数 Q'ty	部品コード Parts No.	参照番号 Ref.No.	品名 Name of Parts	個数 Q'ty	部品コード Parts No.
1	ウワジク Upper Shaft	1	147511-001	14-12	クミヒモ Wick	1	140430-001
2	ウワジクメタルL Upper Shaft Bushing (L)	1	S02805-001	14-13	クミヒモ4×4 Wick 4×4	1	158726-001
4	ウワジクメタルM Upper Shaft Bushing (M)	1	140726-000	14-14	クミヒモ4×4 Wick 4×4	1	158727-001
5	トメネジ5.95クボミ Screw 5.95	1	013760-610	15	トメネジ6.35クボミ Screw 6.35	1	013781-012
6	ウワジクメタルR Upper Shaft Bushing (R)	1	S02524-001	16	ザガネ Washer	1	110367-001
8	セットカラークミ Collar Assembly	1	181916-001	17	ハリボウメタルU Needle Bar Bushing (U)	1	111463-001
8-1	セットカラー Set Collar	1		19	ハリボウメタルD Needle Bar Bushing (D)	1	147326-001
8-2	トメネジ6.35 Screw 6.35	2	100251-001	20	トメネジ5.95 Screw 5.95	2	100260-001
10	テンピンクランクミ Thread Take-up Crank Assembly	1	S00381-001	21	ハリボウ Needle Bar	1	S01010-001
10-1	テンピンクランク Thread Take-up Crank	1	S00382-000	22	ミシンハリ Needle	1	
10-2	トメネジ6.35 Screw 6.35	2	100251-001	23	アタマツキトメネジ3.18 Screw 3.18	1	140553-102
11	シメネジ7.14 Screw 7.14	1	104464-001	24	ハリボウアンナイカクコマ Needle Bar Guide Slide Block	1	102630-001
14	ハリボウレンカクミ Thread Take-up Lever Assembly	1	147323-101	25	ハリボウイトアンナイ Needle Bar Thread Guide	1	151594-001
14-1	ハリボウクランク Needle Bar Crank	1	147341-001	26	ハリイタ Needle Plate	1	
14-2	シメネジ3.57L Screw 3.57 (L)	1	145465-001	27	サラネジ4.37 Screw 4.37	2	100032-004
14-3	ハリボウクランクロッド Needle Bar Connecting Rod	1	S03348-001	30	スベリイタクミ Slide Plate Assembly	1	180018-001
14-4	ハリボウダキ Needle Bar Clamp	1	111237-001	30-1	スベリイタ Slide Plate	1	100268-004
14-5	シメネジ3.57 Screw 3.57	1	140004-001	30-2	スベリイタウラバネ Slide Plate Spring	1	114561-001
14-6	テンピンタイ Thread Take-up Lever	1		30-3	シメネジ2.38 Screw 2.38	2	122771-002
14-8	リンクテンピンササエ Stud	1		31	プーリ Pulley	1	
14-9	テンピンササエジク Thread Take-up Lever Hinge Pin	1	147492-001	32	トメネジ5.95クボミ Screw 5.95	2	013781-410
14-10	リンクテンピンカシメピン Pin	1		38	シメネジ8.73 Screw 8.73	1	148900-001
14-11	ニードルベアリング Needle Roller Bearing	2	116735-000				

C. 押工関係

Presser foot mechanism / Stoffdrückerfuß

Mécanisme du pied presseur / Mecanismo del prensa telas

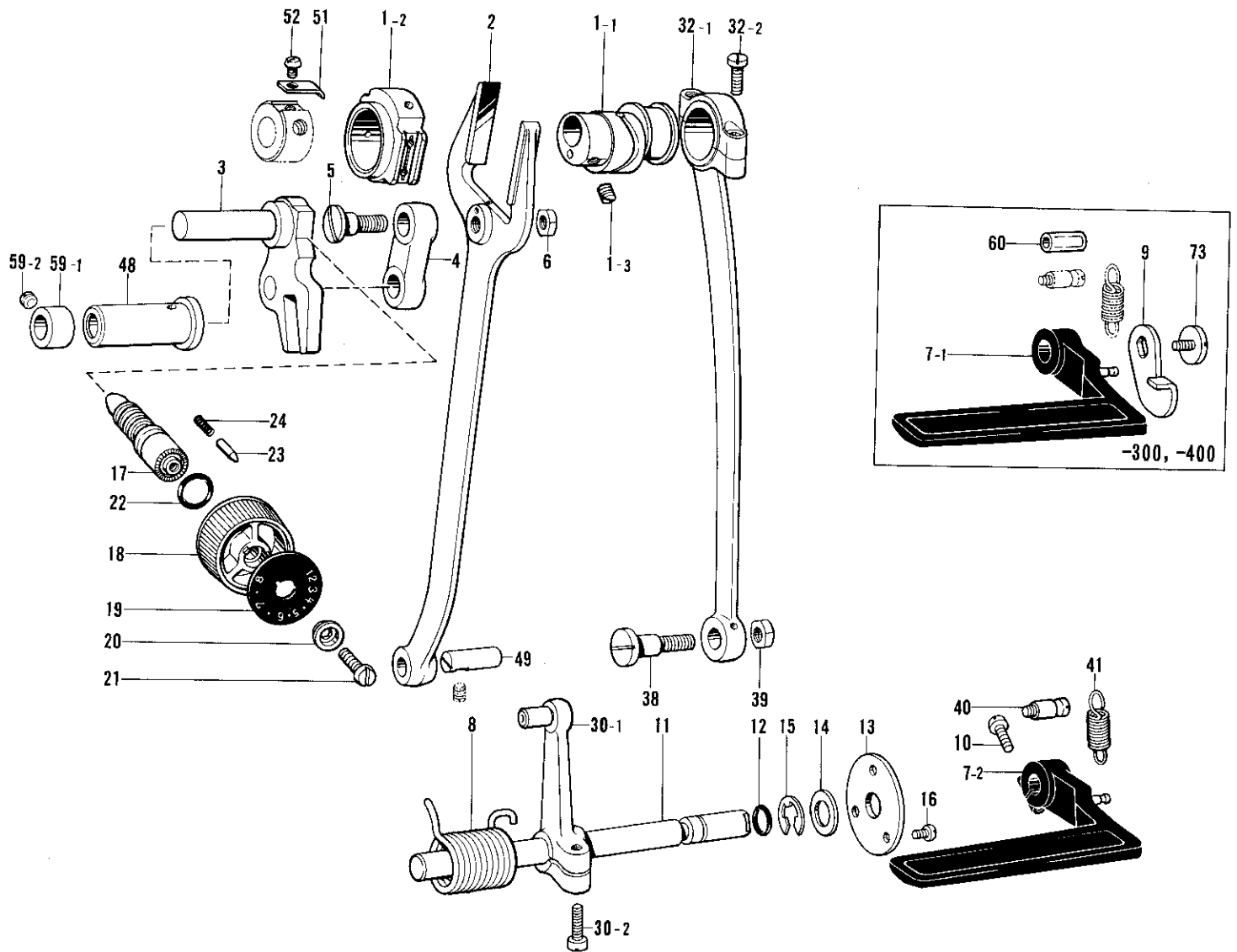


参照番号 Ref.No.	品名 Name of Parts	個数 Q'ty	部品コード Parts No.	参照番号 Ref.No.	品名 Name of Parts	個数 Q'ty	部品コード Parts No.
1	オサエボウ Presser Bar	1	111466-001	20	ヒザアゲレンカン Knee Lifter Connector	1	145476-001
2	オサエボウメタル Presser Bar Bushing	1	145472-001	21	ダンネジ4.76 Stud Screw 4.76	3	145478-001
3	オサエチョウセツネジ Pressure Regulating Thumb Screw	1	141287-001	22	ヒザアゲレバー Knee Lifter Lever	1	145479-001
4	オサエバネアンナイ Presser Spring Guide	1	141208-001	23	ダンネジ6.35 Stud Screw 6.35	1	145480-001
5	オサエバネ Presser Bar Spring	1	141728-001	24	ヒザアゲボウ Knee Lifter Bar	1	145481-001
7	オサエクミ Presser Foot Assembly	1	145157-001	25	オサエアゲテコ Presser Bar Lifter	1	S02549-000
8	バインド357-40×10 Screw 3.57-40×10	1	060671-012	26	オサエアゲテコナット Presser Bar Lifting Nut	1	S02550-001
10	オサエアゲレバー Knee Lifter Lifting Lever	1	145580-001	27	アナムネジ4.76クボミ Screw 4.76	1	014710-522
12	オサエアゲレバージク Knee Lifter Lifting Lever Stud	1	145474-001	28	オサエアゲクランク Presser Bar Lifter Crank	1	S02551-001
13	アクマツキトメネジ3.57 Screw 3.57	1	S01998-001	29	指ガード Finger Guard	1	150384-101
14	イトルメイタ Thread Tension Releasing Plate	1	S02546-101	30	ワッシャー Washer	1	025350-132
15	オサエアゲレバーバネ Knee Lifter Lifting Lever Spring	1	145474-101	34	ボルト5.95 Bolt 5.95	1	142403-001
16	ザガネ Washer	2	109763-002	35	オサエボウダキ Presser Bar Clamp	1	S00879-001
17	トメワE4 Stop Ring E4	2	048040-342				

D. 送り関係(1)

Feed mechanism (1) / Transportvorrichtung (1)

Mécanisme de l'entraînement (1) / Mecanismo de la alimentación (1)



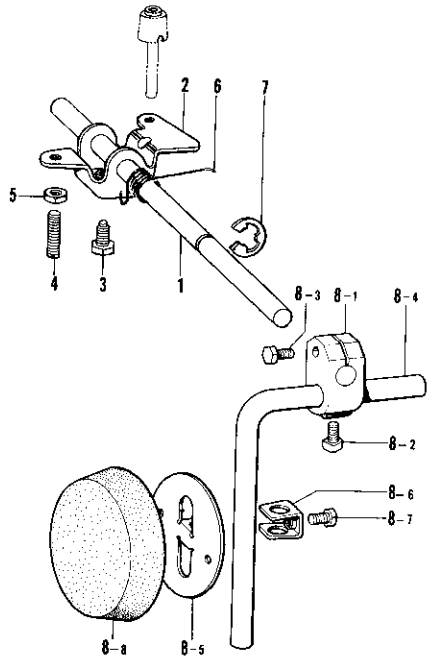
参照番号 Ref.No.	品名 Name of Parts	個数 Q'ty	部品コード Parts No.	参照番号 Ref.No.	品名 Name of Parts	個数 Q'ty	部品コード Parts No.
1	オクリカムスリーブクミ	1		21	シメネジ4.76	1	129458-002
1-1	オクリカム	1		22	Oリング	1	108549-001
1-2	オクリカムスリーブ	1		23	メモリイチギメピン	1	145502-001
1-3	トメネジ5.95	2	151604-001	24	メモリイチギメピンバネ	1	100328-001
2	フタマタロッド	1	109147-001	30	オクリチョウセツレバークミ	1	183238-001
3	オクリチョウセツキ	1		30-1	レバークミ	1	
4	オクリリンク	1	147502-000	30-2	ナベコ4.76-32×14	1	062711-412
5	ダンネジ7.14	1	145486-001	32	クランクロッドクミ	1	145506-001
6	ナット7.14	1	104689-002	32-1	クランクロッド	1	
7-1	カエシヌイレバークミ	1	S02559-001	32-2	シメネジ4.76	2	107428-003
7-2		1	S04225-001	38	ダンネジ7.14	1	147509-001
8	ネジリバネ	1		39	ナット7.14	1	104689-002
9		1	S02578-001	40	バネカケ	1	S02562-001
10		1	062711-412	41	モドシバネ	1	S02563-001
11	カエシヌイレバークミ	1		48	オクリチョウセツジクメタル	1	147500-000
12	Oリング	1	104564-001	49	ピン	1	109153-001
13	カンザ	1	147504-001	51	オクリカムストッパー	1	147764-001
14	ヒラザガネショウ10	1	025100-132	52	ナベコ357-40×4	1	062670-412
15	トメワE8	1	048080-342	59	セットカラークミ	1	183178-001
16	ナベコ357-40×5	3	062670-516	59-1	セットカラー	1	
17	オクリチョウセツネジ	1	S06999-001	58-2	トメネジ6.35クボミ	1	123006-001
18	オクリメモリイタイ	1	129500-004	60	ナイロンチューブ	1	153132-000
19	オクリメモリイタ	1		73	シメネジ4.76	1	100511-003
20	メモリイタオサエ	1	142746-002				



### E. ヒザ上げ装置関係

Knee lifter mechanism / Kniehebel

Mécanisme de genouillère / Mecanismo de levantador de rodilla



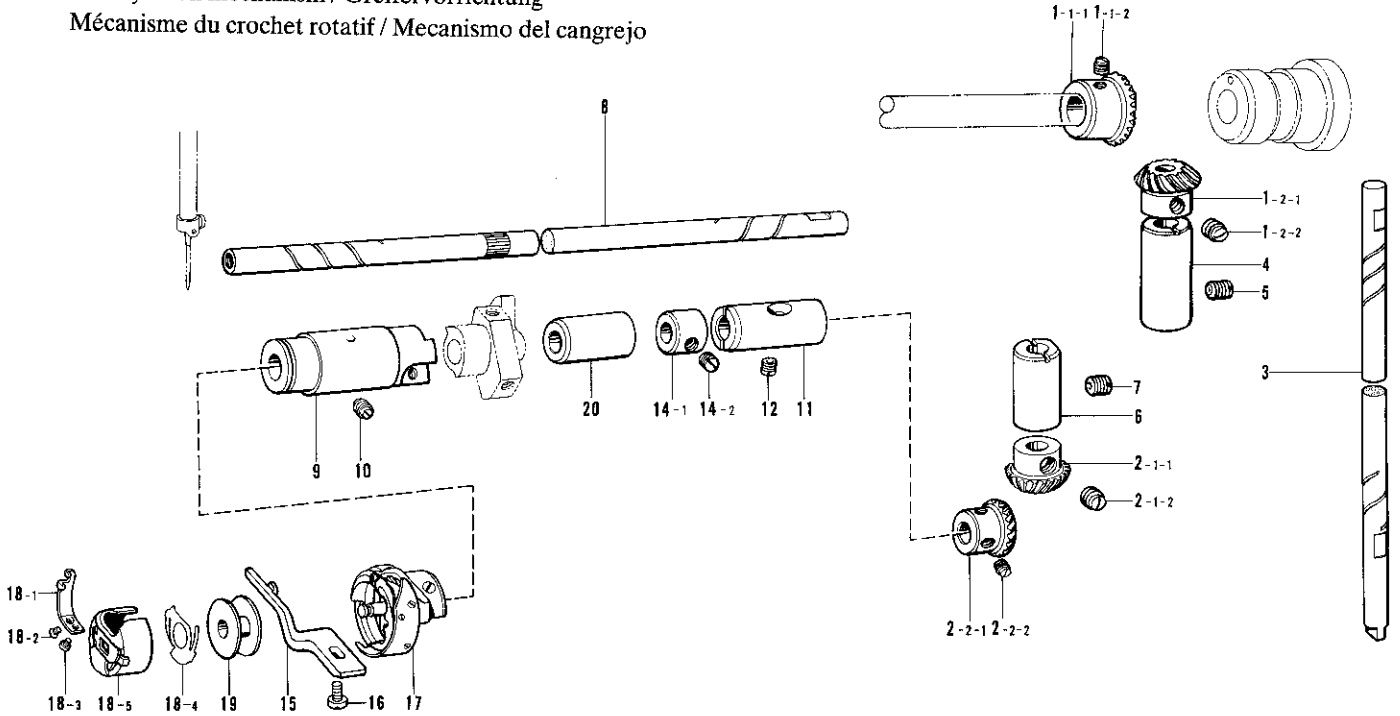
参照番号 Ref.No.	品名 Name of Parts		個数 Q'ty	部品コード Parts No.
※ 1	ヒザアゲヨコシク	Knee Lifter Shaft	1	146036-101
※ 2	ヒザアゲ	Knee Lifter	1	146037-001
※ 3	ボルト 5.95	Bolt 5.95	1	146367-001
※ 4	トメネジ 5.95	Screw 5.95	2	104885-001
※ 5	ナット 5.95	Nut 5.95	2	100022-004
※ 6	ヒザアゲネシリバネ	Spring	1	146038-001
※ 7	トメワE10	Stop Ring E10	1	146293-001
8	ヒザアテクミ	Knee Lifter Assembly	1	181427-001
8-1	ヒザアテツギテ	Knee Lifter Joint	1	146039-001
8-2	4カクボルト 7.94	Bolt 7.94	1	100463-001
8-3	ボルト 5.95×20	Bolt 5.95×20	1	017762-013
8-4	ヒザアゲタテシク	Knee Lifter Bar	1	104619-002
8-5	ヒザアテ	Knee Lifter Plate	1	114966-001
8-6	ヒザアテストップ	Knee Lifter Plate Stopper	1	114967-001
8-7	ボルト 5.95	Bolt 5.95	1	110087-001
8-8	ヒザアテカバー	Knee Lifter Cover	1	140503-001

※ オイルパンクミ (E-1~7, G-68-1-68-1-1-69~71) 181420-301  
※ Oil Pan Assembly

### F. カマ関係

Rotary hook mechanism / Greifervorrichtung

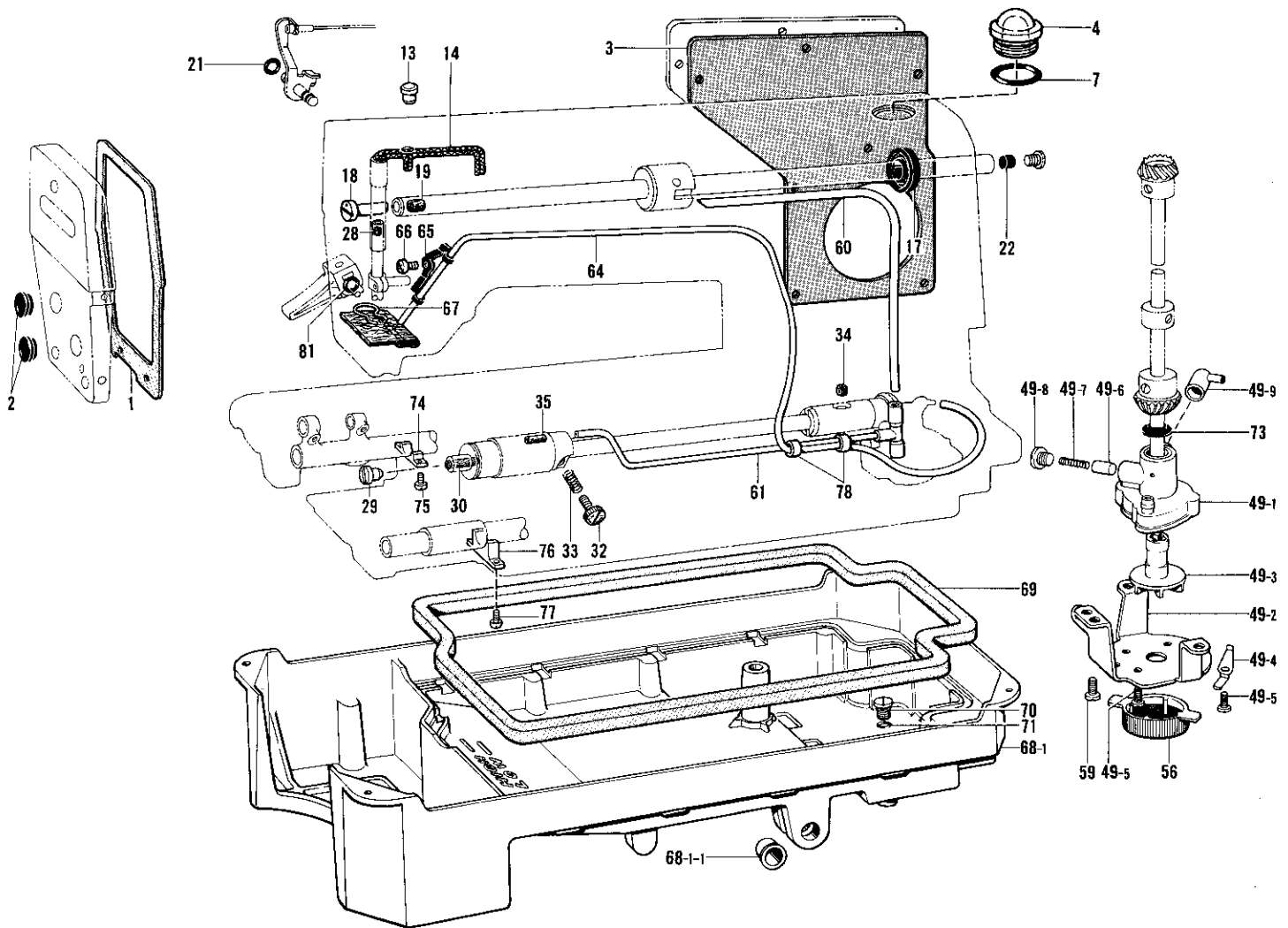
Mécanisme du crochet rotatif / Mecanismo del cangrejo



参照番号 Ref.No.	品名 Name of Parts		個数 Q'ty	部品コード Parts No.	参照番号 Ref.No.	品名 Name of Parts		個数 Q'ty	部品コード Parts No.
1	ベベルギヤUクミ	Bevel Gear (U) Assembly	1	140378-001	10	トメネジ 4.37	Screw 4.37	1	151602-002
1-1-1	ウワシクベベルギヤ	Upper Shaft Gear	1		11	シタシクメタルR	Lower Shaft Bushing (R)	1	104520-000
1-1-2	トメネジ 6.35	Screw 6.35	2	100251-001	12	トメネジ 4.37	Screw 4.37	1	151607-001
1-2-1	タテシクベベルギヤU	Vertical Shaft Gear (U)	1		14	セットカラークミ	Collar Assembly	1	181995-001
1-2-2	トメネジ 6.35	Screw 6.35	2	100251-001	14-1	セットカラー	Set Collar	1	
2	ベベルギヤDクミ	Bevel Gear (L) Assembly	1	140381-001	14-2	トメネジ 6.35	Screw 6.35	2	101706-001
2-1-1	タテシクベベルギヤD	Vertical Shaft Gear (D)	1		15	ウチカマトメ	Bobbin Case Holder Position Bracket	1	147337-001
2-1-2	トメネジ 6.35	Screw 6.35	2	100251-001	16	ナベコ 437-40×12	Screw 437-40×12	1	062681-212
2-2-1	シタシクベベルギヤ	Lower Shaft Gear	1		17	コウソクカマB1	Rotary Hook B1 Assembly	1	159793-001
2-2-2	トメネジ 6.35	Screw 6.35	2	100251-001	18	ボビンケースクミ	Bobbin Case Assembly	1	151845-001
3	タテシク	Vertical Shaft	1	159789-001	18-1	ボビンケースショウシバネ	Tension Adjusting Spring	1	181936-001
4	タテシクメタルU	Vertical Shaft Bushing (U)	1	142708-000	18-2	ショウシバネショウセツネジ	Lower Thread Tension Adjusting Screw	1	181937-001
5	トメネジ 5.95クボミ	Screw 5.95×6	1	013760-610	18-3	ショウシバネトメネジ	Screw	1	181938-001
6	タテシクメタルD	Vertical Shaft Bushing (D)	1	159790-000	18-4	クウテンボウシバネ	Anti Spin Spring	1	151844-001
7	トメネジ 5.95クボミ	Screw 5.95	1	013761-410	18-5	ボビンケースタイ	Bobbin Case	1	
8	シタシク	Lower Shaft	1	159791-001	19	ボビン	Bobbin	1	159794-001
9	シタシクメタルL	Lower Shaft (L)	1	159792-000	20	シタシクメタルM	Lower Shaft Bushing (M)	1	118762-000

# G. 給油潤滑関係

Thread trimmer mechanism / Fadenabschneidevorrichtung  
 Mécanisme de coupe-fil / Mecanismo de recortadora de orill

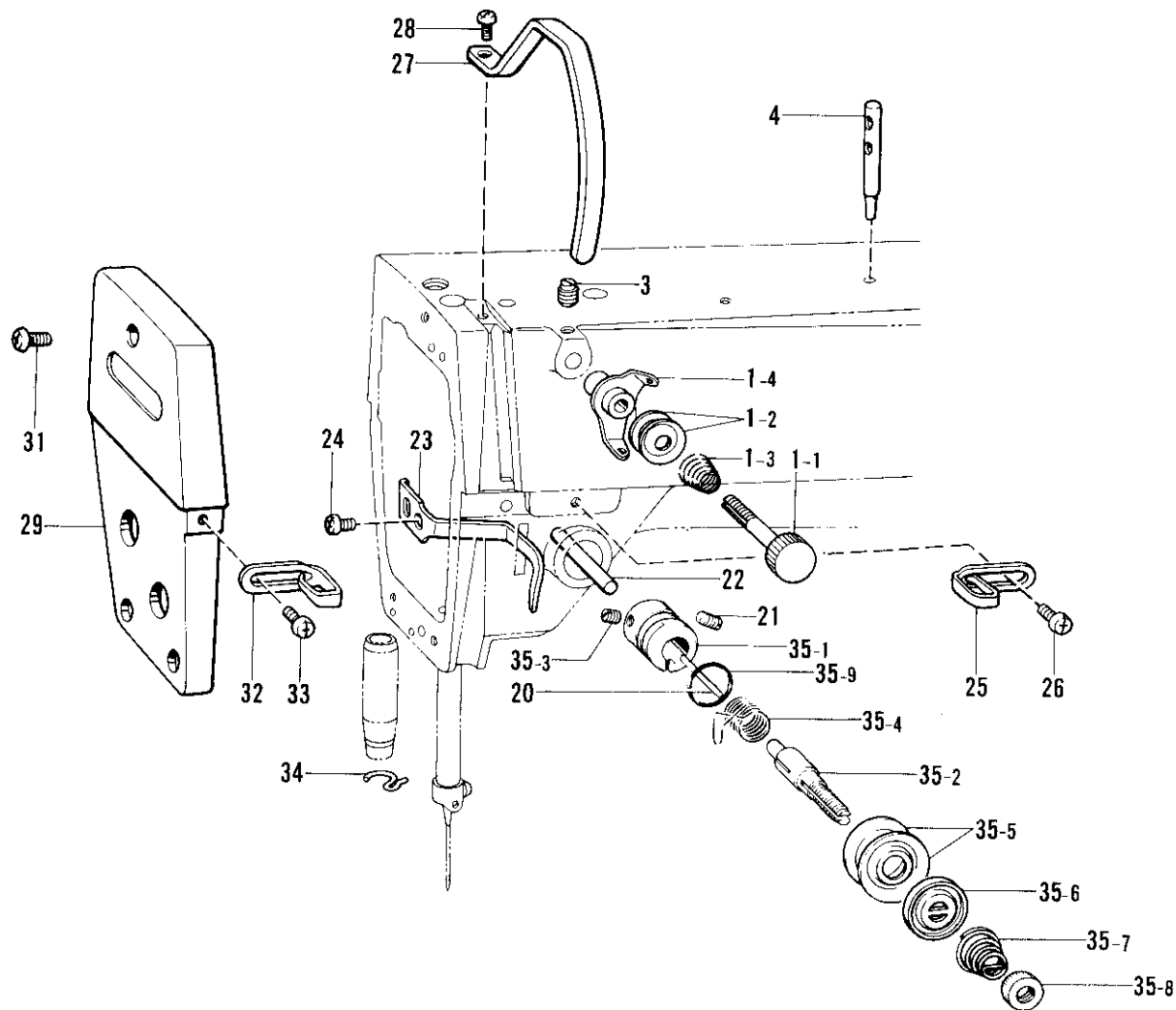


参照番号 Ref.No.	品名 Name of Parts	個数 Q'ty	部品コード Parts No.	参照番号 Ref.No.	品名 Name of Parts	個数 Q'ty	部品コード Parts No.
1	メンイタパッキン	1	S02604-000	49-6	プランジャー	1	144875-001
2	メクラセン	2	104449-001	49-7	プランジャーバネ	1	144876-001
3	ガワイタパッキン	1		49-8	シメネジ6.35	1	112467-002
4	ユリョウケイマド	1	S02608-000	49-9	チューブジョイントB	1	144878-001
7	OリングPW14	1	081014-670	56	ポンプフィルター	1	144872-001
13	オイルメクラセン	1	111865-001	59	ナベコ437-40X7	3	062680-712
14	クミヒモ4X4	1	106804-001	60	オイルチューブU	1	S03582-000
17	オイルシール	1	101487-000	61	オイルチューブDクミ	1	154555-001
18	オイルチョウセツベン	1	146333-001	64	チューブクミ	1	145543-001
19	フェルト7X10	1	146327-001	65	チューブホルダ	1	145547-001
21	OリングPW1	1	081001-670	66	ナベコ357-40X5	1	062670-516
22	メクラセン	1	156641-001	67	フェルトオサエ	1	145737-001
28	ハリボウセン	1	111863-001	※68-1	オイルパン	1	149580-201
29	オイルアナフタネジ	1	109173-001	※68-1-1	ヨコジクブッシュ	2	149578-000
30	フェルト	1	145751-001	※69	オイルパッキング	1	146040-001
32	オイルチョウセツネジ	1	145534-001	※70	シメネジ7.94	1	140518-001
33	オシバネ	1	116794-001	※71	OリングP7	1	081007-070
34	フェルト	1	107155-001	73	アブラヨケ	1	146196-001
35	フェルト	1	S05246-000	74	シキリイタ	1	118558-001
49	ポンプタイクミ	1	181476-201	75	ナベコ357-40X8	2	062670-812
49-1	ポンプタイ	1	148848-001	76	シキリイタ	1	118559-001
49-2	ポンプキャク	1	144869-002	77	ナベコ357-40X8	2	062670-812
49-3	ポンプカイトンヨク	1	148849-001	78	チューブ	2	146253-000
49-4	フィルターバネ	2	144874-001	81	OリングPW1	1	081001-670
49-5	ナベコ357-40X8	4	062670-812				

※ オイルパンクミ (E-1~7, G-68-1-68-1-1-69~71) 181420-301  
 ※ Oil Pan Assembly

# H. 糸通シ関係

Threading mechanism / Fadenführungsrichtung  
 Mécanisme de l'enfilage / Mecanismo de la enhebrado

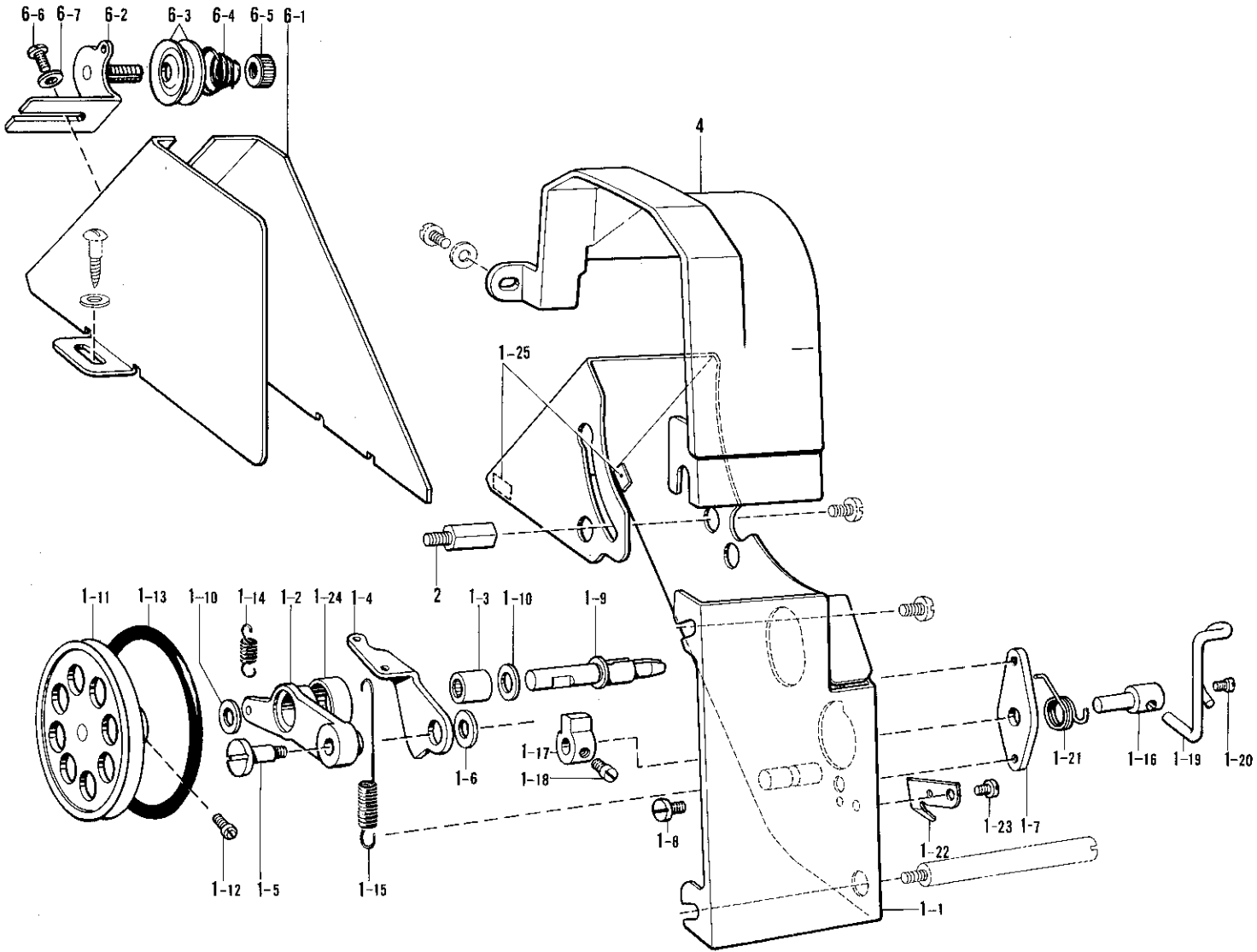


参照番号 Ref.No.	品名 Name of Parts	個数 Q'ty	部品コード Parts No.	参照番号 Ref.No.	品名 Name of Parts	個数 Q'ty	部品コード Parts No.
1	プレテンションクミB	1	183378-001	29	メンイタ	1	S02615-001
1-1	イトアンナイチョウシボウ	1	S02612-001	31	ナベコ357-40×10	3	062671-012
1-2	イトアンナイサラ	2	144504-001	32	アームイトアンナイ	1	147339-001
1-3	プレテンションバネB	1	154562-001	33	ナベコ357-40×6	1	062670-612
1-4	イトアンナイ	1	S02611-001	34	ハリボウメタルDイトアンナイ	1	148901-001
3	トメネジ4.37	1	151602-002	35	イトチョウシボウダイクミ	1	183129-001
4	イトタテボウ	1	147557-101	35-1	イトチョウシボウダイ	1	144741-001
20	イトユルメピン	1	100400-000	35-2	イトチョウシボウ	1	100398-001
21	トメネジ5.95	1	103950-003	35-3	トメネジ3.57	1	100402-004
22	イトユルメボウ	1	145691-001	35-4	イトトリバネ	1	145519-001
23	オサエボウダキイトアンナイ	1	111469-101	35-5	イトチョウシサラ	2	145446-001
24	ナベコ437-40×7	1	062680-712	35-6	イトチョウシサラオサエ	1	159805-001
25	アームイトアンナイ	1	147339-001	35-7	イトチョウシバネ	1	148924-101
26	ナベコ357-40×6	1	062670-612	35-8	イトチョウシナット	1	100136-001
27	テンピンカバー	1	147338-003	35-9	Oリング	1	114294-001
28	ナベコ437-40×7	1	062680-712				

J. 糸巻き装置関係

Bobbin winder mechanism / Spuler

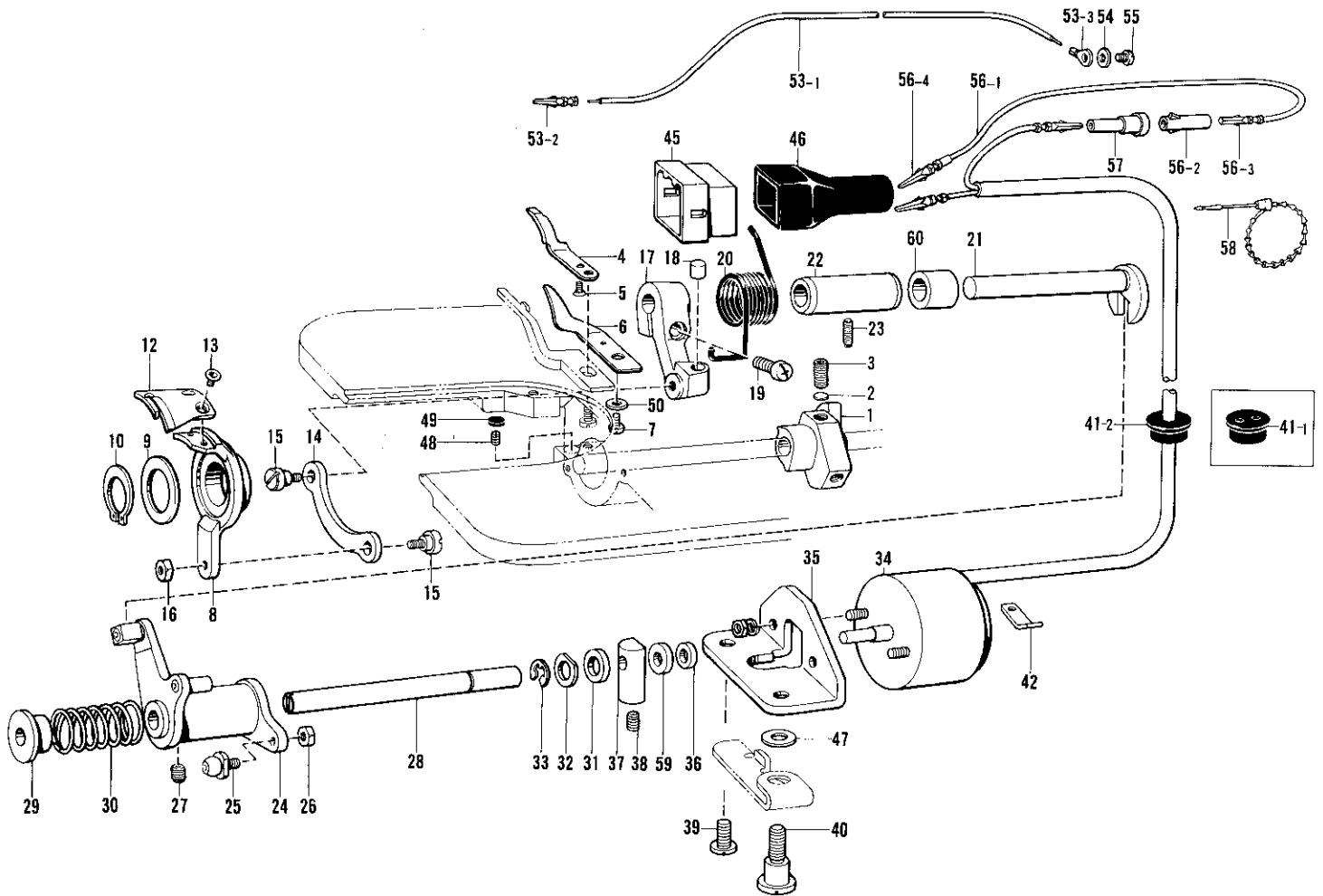
Mécanisme du bobineur / Mecanismo del de vanador de rodilla



参照番号 Ref.No.	品名 Name of Parts	個数 Q'ty	部品コード Parts No.	参照番号 Ref.No.	品名 Name of Parts	個数 Q'ty	部品コード Parts No.
1	ベルトカバークミ	1	157953-101	1-10	マルヒラトメネジ4.37×5	2	100366-002
1-1	ベルトカバー	1		1-19	ボビンオサエ	1	157966-001
1-2	イトマキウデ	1	157956-001	1-20	マルヒラトメネジ4.37×5	1	100366-002
1-3	ニードルベアリング	1	147566-001	1-21	ボビンオサエバネ	1	157967-001
1-4	イトマキカムレバー	1	157957-001	1-22	メス	1	157968-001
1-5	ダンネジ4.37	1	157958-001	1-23	ナベコ437-40×5	1	062680-512
1-6	ザガネ	1	157966-001	1-24	シール	1	103738-001
1-7	イトマキカムジクウケ	1	157959-001	1-25	クッション7×12	2	146289-001
1-8	ナベコ437-40×5	1	062680-512	2	スタッド	1	157969-001
1-9	イトマキジク	1	157960-001	4	ベルトカバーU	1	S02634-001
1-10	ザガネ6.35	2	S02633-001	6	ベルトカバーDクミ	1	183226-001
1-11	イトマキグルマ	1	157961-000	6-1	ベルトカバーD	1	157971-001
1-12	アタマツキトメネジ3.57	2	S01998-001	6-2	イトマキアンナイダイクミ	1	145571-101
1-13	OリングP62	1	S02808-000	6-3	イトチョウシサラ	2	145446-001
1-14	レバーバネ	1	157962-001	6-4	イトチョウシバネ	1	100401-001
1-15	カムレバーバネ	1	157963-001	6-5	イトチョウシナット	1	100136-001
1-16	イトマキカムジク	1	157964-001	6-6	バインド357-40×6	1	060670-612
1-17	イトマキツメ	1	142566-001	6-7	ヒラザガネダイ3.5	1	025350-332

# K. 糸切り関係

Lubrication / Schmierung  
Lubrification / Lubricación

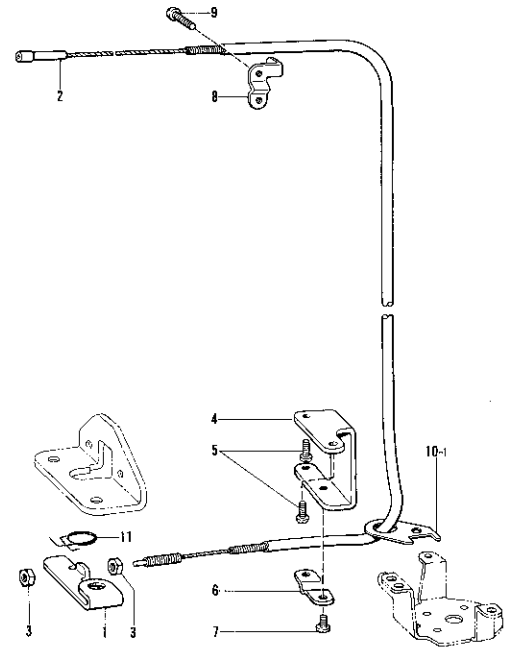


参照番号 Ref.No.	品名 Name of Parts	個数 Q'ty	部品コード Parts No.	参照番号 Ref.No.	品名 Name of Parts	個数 Q'ty	部品コード Parts No.
1	イトキリカム	1	S00337-001	34	イトキリソレノイド	1	
2	カンザ5.3	2	154567-000	35	イトキリソレノイドダイ	1	154598-001
3	アナトメネジ6.35クボミ	2	014771-022	36	ソレノイドクッション	1	154599-000
4	コテイハ	1	154568-101	37	ソレノイドレバー	1	S02654-001
5	サラネジ3.57	1	102843-004	38	アナトメネジ4.37クボミ	1	014680-622
6	イトサバキ	1	159797-001	39	シメネジ6.35	1	110201-001
7	ナベコ437-40X7	1	062680-712	40	ダンネジ6.35	1	S02655-001
8	イトキリホルダ	1	159798-001	41-1	コードブッシュ	1	146020-001
9	スラストザガネ	1	156620-000	41-2	ワイヤブッシング	1	157984-001
10	トメワC18	1	048180-142	42	コードオサエ	1	S02657-001
12	イドウハ	1	159799-001	45	ナイロンコネクタ12P	1	153969-001
13	サラネジ4.37	2	148537-001	46	コネクタキャップ6	1	S03815-001
14	イトキリレンカン	1	154576-001	47	ヒラザガネ	1	155559-001
15	ダンネジ4.37	2	151987-001	48	トメネジ3.57クボミ	1	013670-712
16	ナット4.37	1	102571-003	49	ゴムセン	1	155578-000
17	イトキリレバー	1	159800-001	50	ザガネ	1	100645-003
18	レバーストッパー	1	154578-000	53	アースセンクミ	1	
19	ナベコ487-32X14	1	062711-412	53-1	アースセン	1	S02683-000
20	イトキリレバーバネ	1	154579-001	53-2	ピンターミナルオスL	1	S03328-000
21	フタマタジク	1	S02647-001	53-3	アツタンシ4.5X14	1	204569-001
22	フタマタジクメタル	1	154581-001	54	ザガネ	1	S02745-001
23	トメネジ4.37	1	151607-001	55	ナベコ437-40X6	1	062680-663
24	イトキリカムレバークミ	1	154582-001	56	WコードSクミ	1	154210-000
25	コロジクCクミ	1	154580-001	56-1	WコードS	1	
26	ナット4.37	1	105234-003	56-2	ナイロンコネクタ	1	146194-000
27	トメネジ6.35	1	100251-001	56-3	ピンターミナルメス	1	143548-000
28	イトキリカムレバークミ	1	154593-001	56-4	ピンターミナルオス	1	143549-000
29	カラー	1	154594-000	57	ナイロンコネクタ	1	146046-000
30	カムレバーストッパー	1	154595-001	58	ユニタイバンド	1	340400-001
31	イトキリカムレバークッション	1	154596-000	59	ザガネ	1	S02652-001
32	ザガネ	1	110367-001	60	カラー	1	S02648-001
33	トメワE6	1	048060-342				

## L. 糸ユルメ関係

Tension release mechanism / Spannungsverminderungsvorrichtung  
Mécánisme de relâche-tension / Mecanismo de liberador de tensión

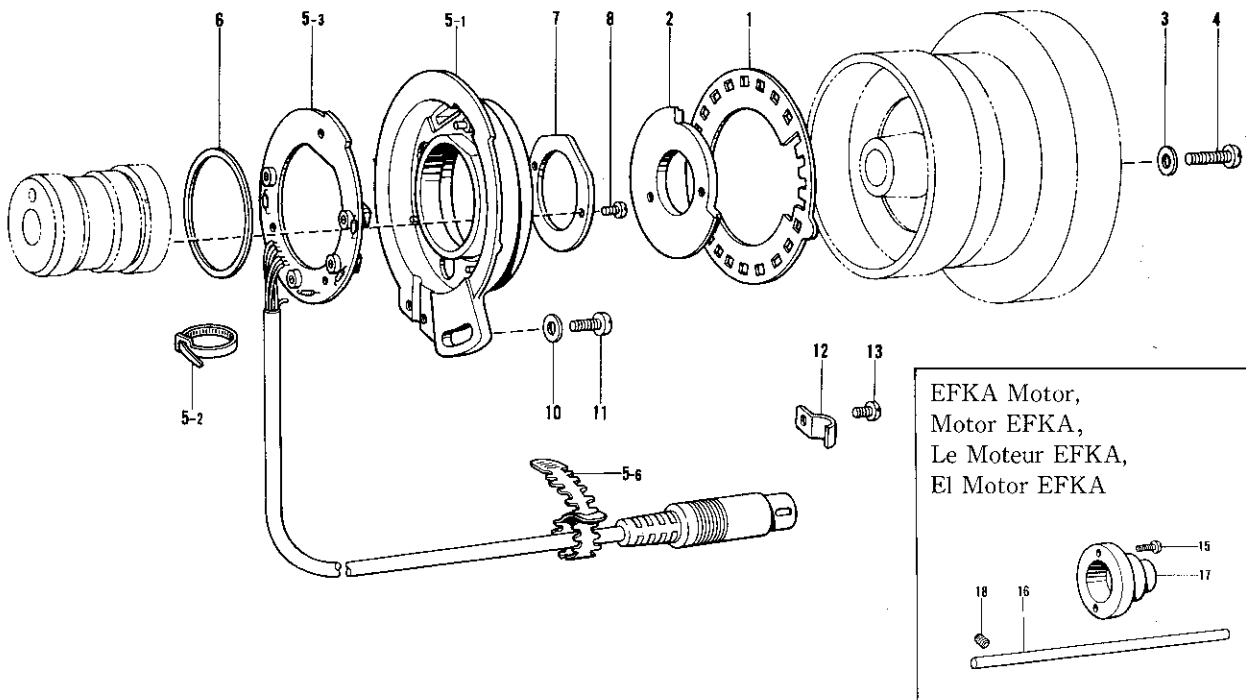
参照番号 Ref.No.	品名 Name of Parts	数量 Q'ty	部品コード Parts No.
1	イトユルメレバー	1	S02658-001
2	イトユルメワイヤー	1	S06627-001
3	ナット4.76	2	110161-004
4	イトユルメワイヤーホルダD	1	154606-001
5	ナベコ357-40×8	2	062670-812
6	イトユルメワイヤーオサエD	1	154607-001
7	バインド357-40×6	2	060670-612
8	イトユルメワイヤーオサエU	1	S02660-001
9	ナベコ357-40×16	2	062671-612
10	イトユルメワイヤーアンナイ	1	155347-001
11	イトユルメモッドシバネ	1	S03670-001



## M. 針位置検出器関係

Synchronizer / Synchronisator  
Synchronisateur / Sincronizador

D.C.モーター, D.C. Motor, Motor D.C., Moteur D.C., El Motor D.C.



EFKA Motor,  
Motor EFKA,  
Le Moteur EFKA,  
El Motor EFKA

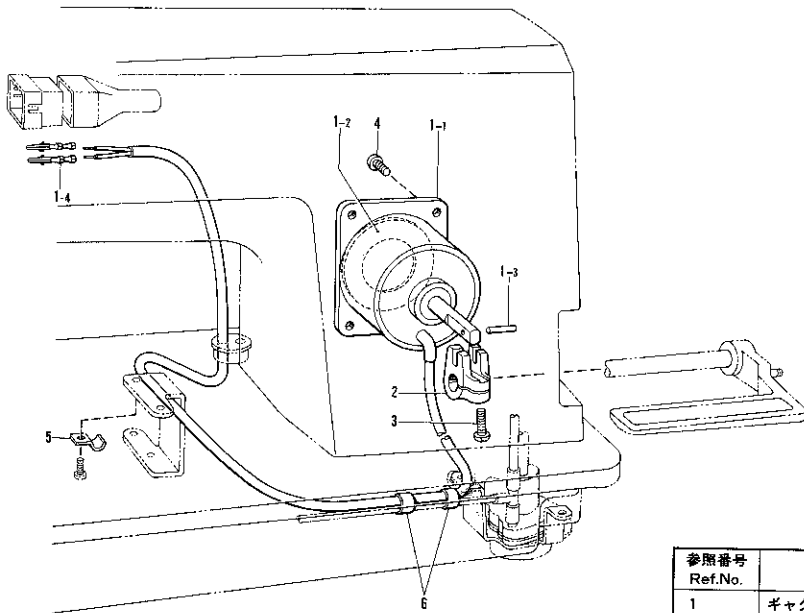
参照番号 Ref.No.	品名 Name of Parts	数量 Q'ty	部品コード Parts No.
1	ソクドシレイイタ24	1	S02684-001
2	ハリウエイタ	1	S02685-001
3	ザガネ	2	100645-003
4	ナベコ437-40×16	2	062681-612
5	シンクロナイザクミ#13-2	1	228473-001
5-1	キバンウケ	1	-----
5-2	ケツソクバンド1.9×80	1	228475-000
5-3	SYキバンクミ	1	-----
5-6	コードバンド	1	226391-001
6	シンクロナイザパッキン	1	S03327-000

参照番号 Ref.No.	品名 Name of Parts	数量 Q'ty	部品コード Parts No.
7	ケンシュツキオサエ	1	S02687-001
8	ナベコ238-56×6	2	062630-612
10	ザガネ	1	113431-002
11	ナベコ476-32×10	1	062711-012
12	コードオサエ	1	140647-001
13	ナベコ357-40×6	1	062670-612
15	-----	2	062711-412
16	-----	1	S04229-001
17	-----	1	148825-001
18	-----	1	013680-512

N. 逆転関係 (-300, -400)

Quick reverse mechanism (-300, -400) / Umkehr (-300, -400)

Mécanisme de marche arrière rapide (-300, -400) / Mecanismo de inversión rápida (-300, -400)

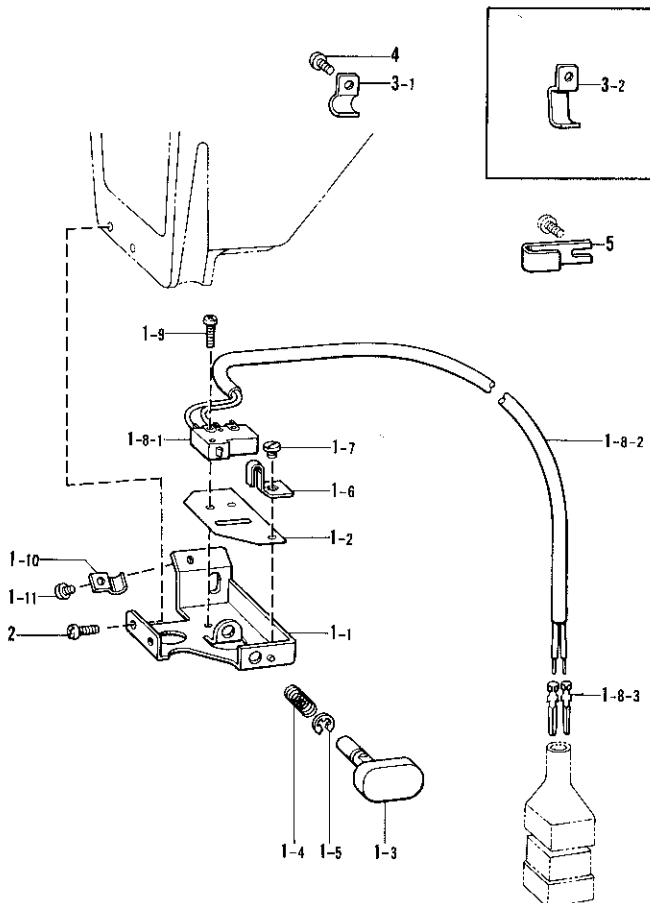


参照番号 Ref.No.	品名 Name of Parts		個数 Q'ty	部品コード Parts No.
1	ギャクテンソレノイドクミ	Reverse Solenoid Assembly	1	
1-1	ギャクテンソレノイド	Reverse Solenoid	1	
1-2	クッション	Cushion	1	S06632-000
1-3	ニードルローラ3×14.8	Pin 3×14.8	1	S02599-001
1-4	ピンターミナルオス	Terminal Pin (Male)	2	143549-000
2	ソレノイドレバー	Solenoid Lever	1	S02600-000
3	ナベコ476-32×14	Screw 476-32×14	1	062711-412
4	ナベコ476-32×10	Screw 476-32×10	4	062711-012
5	コードオサエ	Cord Holder	1	140647-001
6	チューブ	Tube	2	146253-000

P. 逆転スイッチ関係 (-300, -400)

Quick reverse switch mechanism (-300, -400) / Umkehrschalter (-300, -400)

Mécanisme de interrupteur de marche arrière rapide (-300, -400) / Mecanismo de conmutador de inversión rápida (-300, -400)

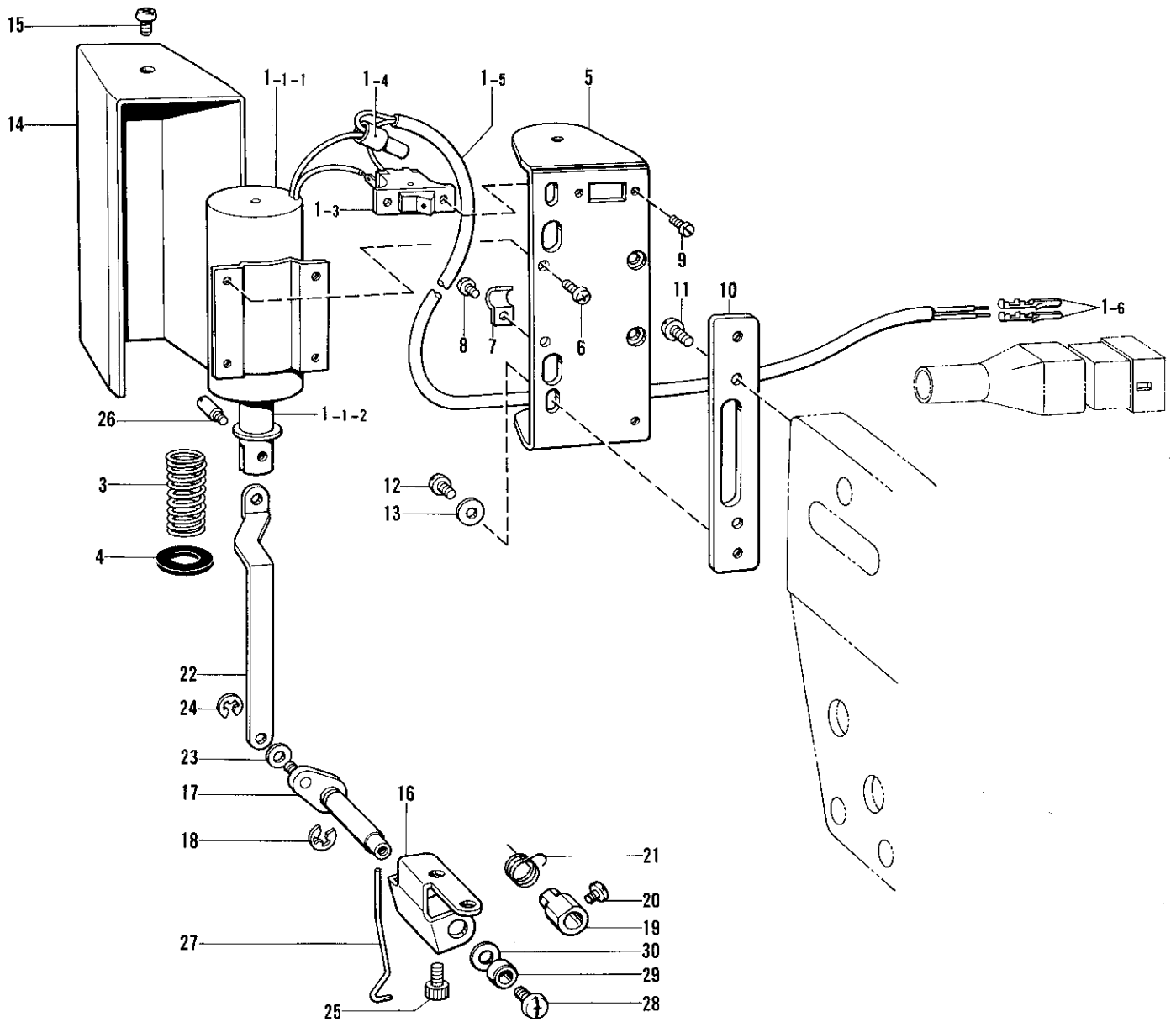


参照番号 Ref.No.	品名 Name of Parts		個数 Q'ty	部品コード Parts No.
1	Rアクチュエータークミ	Reverse Actuator Assembly	1	
1-1	スイッチダイ	Switch Base	1	S02692-001
1-2	ゼツエンシート	Insulator Seat	1	S02693-001
1-3	アクチュエーター	Actuator	1	S02694-001
1-4	アクチュエーターモッドシバネ	Actuator Spring	1	S02696-001
1-5	トメワE3	Stop Ring E3	1	048030-342
1-6	マフリドメ	Stopper	1	S02697-001
1-7	シメネジ3.57	Screw 3.57	1	110215-002
1-8	Rスイッチクミ	Reverse Switch Assembly	1	
1-8-1	マイクロスイッチ	Micro Switch	1	S02699-001
1-8-2	Rコード	Reverse Cord	1	
1-8-3	ピンターミナルオス	Terminal Pin (Male)	2	143549-000
1-9	ナベコ328-56×6	Screw 328-56×6	2	062630-812
1-10	コードオサエ	Cord Holder	1	140647-001
1-11	ナベコ357-40×4	Screw 357-40×4	1	062670-412
2	ナベコ357-40×6	Screw 357-40×6	2	062670-612
3-1	コードオサエU1	Cord Holder U1	2	S02701-001
4	コードオサエU2	Cord Holder U2	2	S02702-001
5	ナベコ357-40×6	Screw 357-40×6	2	062670-612
5	コードオサエ	Cord Holder	1	S02704-001

Q. 糸払イ関係(-400)

Thread wiper mechanism (-400) / Fadenspannvorrichtung (-400)

Mécanisme de tire-fil (-400) / Mecanismo de limpiador de hilos (-400)



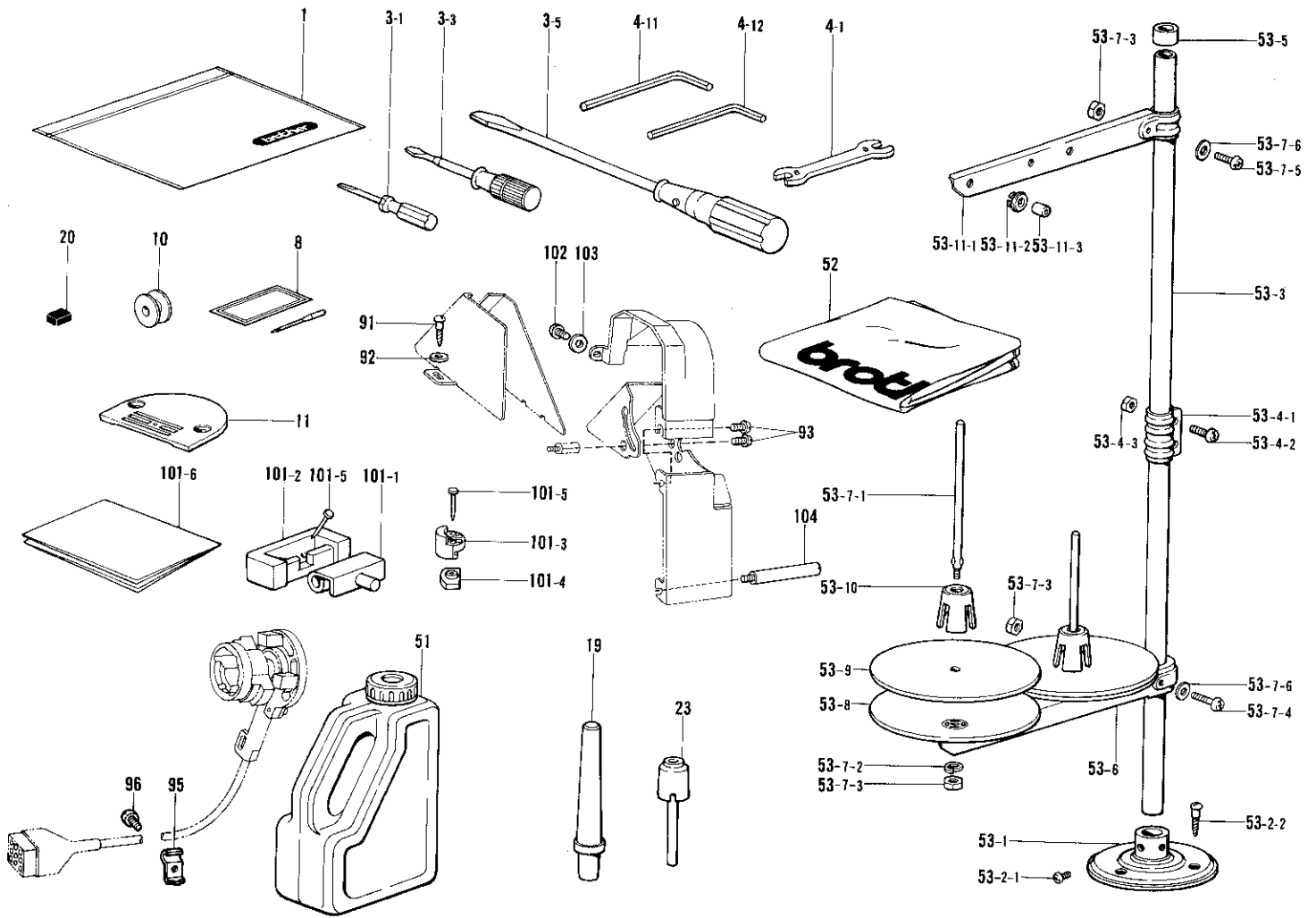
輸出用/For Export

参照番号 Ref.No.	品名 Name of Parts	個数 Q'ty	部品コード Parts No.	参照番号 Ref.No.	品名 Name of Parts	個数 Q'ty	部品コード Parts No.
1	Thread Wiper Solenoid Assembly	1		13	Washer	2	100645-003
1-1	Thread Wiper Solenoid	1	S02662-101	14	Solenoid Cover	1	S02671-001
1-1-1	Solenoid	1		15	Screw 437-40 X 5	1	062680-512
1-1-2	Plunger Assembly	1	S07141-001	16	Thread Wiper Supporter	1	S02672-001
1-3	Thread Wiper Switch	1	S02664-001	17	Thread Wiper Crank Assembly	1	S02673-001
1-4	Connecting	1	S02665-000	18	Stop Ring E4	1	048040-342
1-5	W Cord	1		19	Set Collar	1	S02677-001
1-6	Terminal Pin (Male)	2	143549-000	20	Screw 3.57	1	144458-001
3	Thread Wiper Spring	1	S02667-001	21	Spring	1	S02678-001
4	Plunger Stopper	1	S02668-000	22	Thread Wiper Link	1	S02679-001
5	Solenoid Setting Bracket	1	S02669-001	23	Washer	1	110735-002
6	Screw 357-40 X 6	4	062670-612	24	Stop Ring E3	1	048030-342
7	Cord Holder	1	140647-001	25	Bolt 4.37 X 8	2	018680-822
8	Screw 357-40 X 6	1	062670-612	26	Plunger Pin	1	S02680-001
9	Screw 3 X 6	2	007300-612	27	Thread Wiper	1	S02681-001
10	Solenoid Setting Plate	1	S02670-001	28	Screw 437-40 X 5	1	060680-512
11	Screw 437-40 X 10	2	062681-012	29	Thread Wiper Stud Collar	1	146288-001
12	Screw 437-40 X 7	2	062680-712	30	Washer	1	S03677-001

## Z. 付属品関係

Accessories / Zubehör

Accessoires / Accesorios



参照番号 Ref.No.	品名 Name of Parts	個数 Q'ty	部品コード Parts No.	参照番号 Ref.No.	品名 Name of Parts	個数 Q'ty	部品コード Parts No.
1	フゾクビニルクロ	1	122991-001	53-7-2	Spring Washer 2-5	2	028050-246
3-1	ネジマワシ1.9×52	1	142443-001	53-7-3	Nut 5	4	021500-106
3-3	ネジマワシ4.4×70	1	118837-001	53-7-4	Screw 5×30	1	062503-006
3-5	ネジマワシ5.5×190	1	101572-101	53-7-5	Screw 5×14	1	062501-406
4-1	スパナ8×9	1	100887-001	53-7-6	Washer 5	2	026050-136
4-11	6カクボウスパナ2	1	146049-001	53-8	Spool Stand Base	2	150180-000
4-12	6カクボウスパナ3	1	142721-001	53-9	Spool Mat	2	150182-000
8	ミシンハリ	4		53-10	Spool Cushion	2	126863-001
10	ボビン	3	159794-001	53-11	Thread Hanger Assembly 2	1	S02786-001
19	マクラ	1	100477-001	53-11-1	Spool Hanger 2	1	
20	シュウジンマグネット	2	112525-000	53-11-2	Thread Hanger	2	
23	ヒザアゲアシボウ	1	145573-000	53-11-3	Thread Bushing	2	
51	オイルタンク	1	154702-001	91	マルモクネジ5.5×20	2	100666-002
52		1	144222-001	92	ヒラザガネショウ5.5φ	2	025750-132
53		1	S02761-001	93	ナベコ595-28×8	2	062760-812
53-1		1	150189-002	95		1	145597-001
53-2		1	S02773-001	96		1	062680-812
53-2-1		1	062060-806	101		1	183406-001
53-2-2		3	031452-206	101-1	トウピンジ	2	143882-001
53-3		2	150172-002	101-2	トウピンジウケゴム	2	143910-001
53-4		1	150106-002	101-3	トウピンシゴム	4	S01302-001
53-4-1		1		101-4	オイルパンクッション	4	146004-001
53-4-2		2	062501-406	101-5	クギ	8	109714-000
53-4-3		2	021500-106	101-6	Table Sheet	1	144615-001
53-5		1	150174-000	102	ナベコ437-40×8	1	062680-812
53-6		1	S02778-001	103	ザガネ	1	100645-003
53-7		1	S02780-001	104	スタッド5.95	1	S07143-001
53-7-1		2	150179-002				

※ 付属品の明細は変更することがあります。

※ The details of included accessories are subject to change.

※ Änderungen in der Aufstellung der mitgelieferten Zubehöre sind vorbehalten.

※ Les détails des accessoires inclus sont supets a des changements.

※ Los detalles de los accesorios incluidos pueden vartar.

仕様別部品一覧表

DIFFERENT PARTS LIST/ZUBEHÖRLISTE

LISTE DES PIECES ACCESSOIRES/LISTA DE PIEZAS ACCESORIAS

BROTHER INDUSTRIES, LTD.

DB2-B748-  0

MADE IN JAPAN

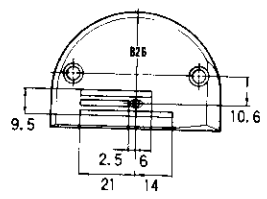
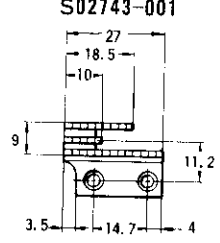
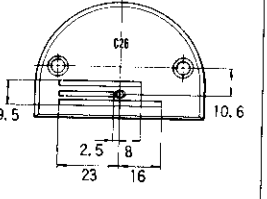
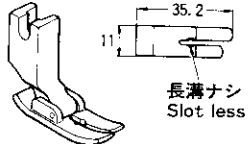
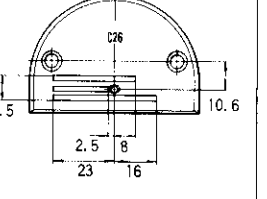
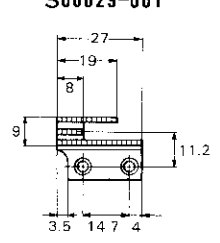
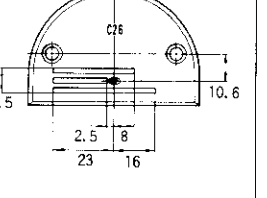
- 5. デニム用  
for Denim
- 7. レザー用  
for Leather
- 1. 糸切り (輸出用) (for Export)  
Thread Trimmer
- 3. 糸切り+逆転 (国内仕様) (for Domestic)  
Thread Trimmer + Quick Reverse
- 4. 糸切り+糸払い+逆転 (輸出仕様) (for Export)  
Thread Trimmer + Thread Wiper + Quick Reverse

参照番号 Ref. No.	品名 Name of Parts	仕様 Sub-class	-10□ (輸出仕様 for Export), (-30□ 国内仕様 for Domestic), (-40□ 輸出仕様 for Export)	
			5	7
A-8	ガワイタ	Rear Cover	S02499-001	S06060-001
D-1	オクリカムスリーブクミ	Feed Cam Sleeve Assembly	155688-001	S00998-001
D-3	オクリチョウセツキ	Feed Regulator	156635-001	S04633-001
D-19	オクリメモリタ	Length Control Plate	151507-001	151506-001
D-70	スイヘイオクリジククミ	Feed Rock Shaft Assembly	183412-001	183459-001
D-70-9	オクリバ	Feed Dog	S02743-001	S06629-001
G-3	ガワイタパッキン	Packing	S02605-000	S06065-000

参照番号 Ref. No.	品名 Name of Parts	仕様 Sub-class	-10□ (輸出仕様 for Export)		-30□ (国内仕様 for Domestic)		-40□ (輸出仕様 for Export)	
			5	7	7	5	7	
B-26	ハリイタ	Needle Plate	107245-001	111508-001	107245-001	147322-001		
D-7-1	カエシヌイレバークミ	Reverse Lever Assembly				S02559-001		
D-7-2		Reverse Lever Assembly	147503-001					
D-8	ネジリバネ	Spring	150757-001		S06635-001	147598-001	S06635-001	
D-9		Rever Lever Plate				S02578-001		
D-10		Screw 476-32X14	062711-412					
D-11	カエシヌイレバージク	Reverse Lever Shaft	147505-101			149085-001		
D-60	ナイロンチューブ	Nylon Tube				153132-000		
D-73	シメネジ 4.76	Screw 4.76				100511-083		



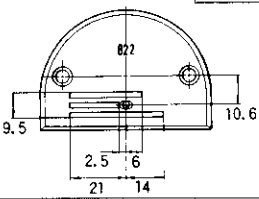
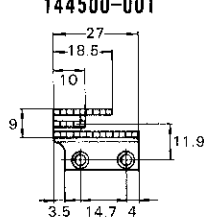
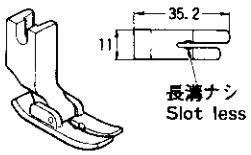
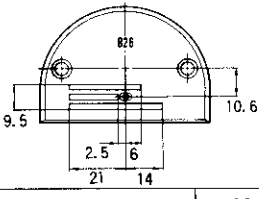
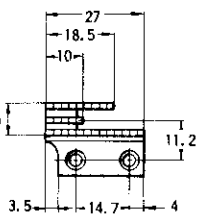
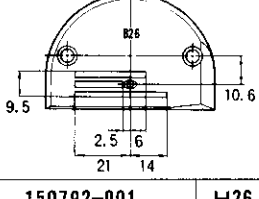
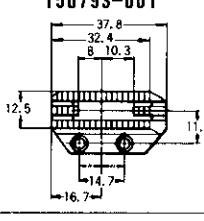
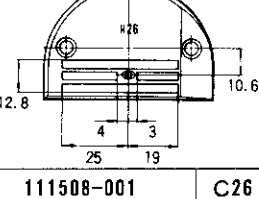
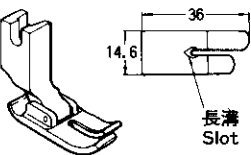
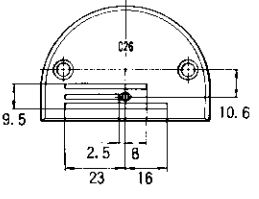
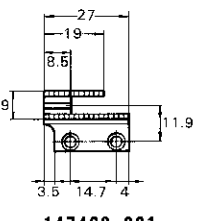
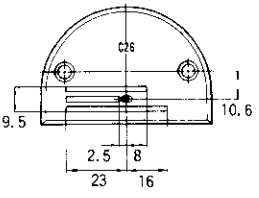
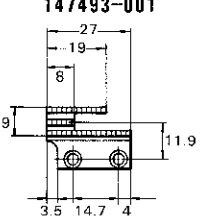
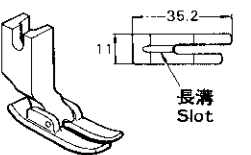
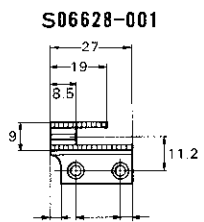
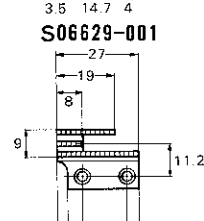
参照番号 Ref. No.	品名 Name of Parts	モーター Motor Spec	-100 (輸出仕様 for Export), (-300 国内仕様 for Domestic), (-400 輸出仕様 for Export)	
			DCモーター D.C. Motor	EFKAモーター (輸出用) EFKA Motor (for Export)
B-22	ミシンハリ	Needle	100265-042	107415-022
B-31	プーリ	Pulley	S02538-001	S02539-001
K-34	イトキリソレノイド	Thread Trimming Solenoid	S02815-001	S04201-001
K-41-1	コードブッシュ	Wire Bushing	146020-001	
K-41-2		Wire Bushing		157984-001
K-45	ナイロンコネクタ12P	Nylon Connector 12P	153969-000	
K-46	コネクタキャップφ	Connector Cap φ	S03815-001	
K-53	アースセンクミ	Earth Wire Assembly	S02682-001	S06004-001
K-53-2	ピンターミナルオスL	Tirminal Pin (Male) L	S03328-000	
K-53-3	アツタンシ4.5X14 (個数)	Tirminal 4.5X14 (Q'ty)	1	2
K-56	WコードSクミ	W Cord (S) Assembly	154210-000	
K-57	ナイロンコネクタ	Nylon Connector	146046-000	
N-1	ギャクテンソレノイドクミ	Reverse Solenoid Assembly	S06630-001	S06633-001
N-1-4	ピンターミナルオス	Tirminal Pin (Male)	143549-000	
P-1	Rアクチュエータクミ	Reverse Actuator Assembly	S02691-001	S04209-001
P-1-8	Rスイッチクミ	Reverse Switch Assembly	S02698-001	S04210-001
P-1-8-3	ピンターミナルオス	Tirminal Pin (Male)	143549-000	
P-3-1	コードオサエU1	Cord Holder U1	S02701-001	
P-3-2		Cord Holder U2		S02702-001
Q-1	イトハライソレノイドクミ	Thread Wiper Solenoid Assembly	S02661-001	S04202-101
Q-1-6	ピンターミナルオス	Tirminal Pin (Male)	143549-000	
Z-8	ミシンハリ	Needle	100265-042	107415-022
Z-95		Cord Stopper		145597-001 (-100, -400)
Z-96		Screw 437-40X8		062680-812 (-100, -400)

DIFFERENT GAUGE / VERSCHIEDENDE LEHRE  
 JAUGE DE DIFFERENCE / CALIBRES DIFFERENTES

仕様 Sub-class	針板 Needle Plate			送り歯 Feed Dog	押工組 Presser Foot Assembly	
	φ	R	T		P	H
デニム用 for Denim						
- 5 輸出用 for Export	2.6	1 (溝 Slot)	2.8	147245-001 B26 	S02743-001 	2.1 6.7
レザー用 for Leather						
国内用 for Domestic	2.6	1	2.8	111508-001 C26 		145157-001 
- 7 輸出用 for Export	2.6	1	2.8	111508-001 C26 	S06629-001 	1.6 6.7
	2.6	1 (溝 Slot)	2.8	147322-001 C26 		

※ネジ穴中心から歯部中心まで11.9mmの送り歯を使用する場合、水平送り台腕と上下送り腕を0.7mm左側へ移動させて下さい。  
 ※ If a feed dog measuring 11.9 mm from the screw hole center to tooth center is to be used, shift the feed bar crank and feed lifting crank 0.7 mm to the left.  
 ※ Falls ein Transporteur mit der Abmessung von 11,9 mm von der Schraubenlochmitte bis zur Zahnmitte verwendet wird, muß der Transporteurstangenarm und der Arm zum Anheben um 0,7 mm nach links verschoben werden.  
 ※ Si on utilise une griffe d'entraînement mesurant 11,9 mm entre le centre de trou de vis et le centre des dents, déplacer la manivelle de la barre d'entraînement et la manivelle de levée d'entraînement de 0,7 mm vers la gauche.  
 ※ Si se utiliza un alimentador que mide 11,9 mm, desde el centro del orificio de tonillo y centro de diente, desviar la manivela de la barra del alimentador y la manivela del levantador de alimentación 0,7 mm a la izquierda.

ゲージ部品  
GAUGE PARTS / TEILE DER LEHRE  
PIECES DE JAUGE / PIEZAC DE CALIBRE

仕様 Sub-class				針板 Needle Plate	送り歯 Feed Dog			押工組 Presser Foot Assembly				
	φ	R	T			P	H					
デニム用 for Denim	2.2	1	2.8	100267-001 B22 		2.1	6.7	145157-001  長溝なし Slot less				
				111241-001 B26 					S02743-001 			
				147245-001 B26 						2.1	6.7	
				150792-001 H26 								150789-001  長溝 Slot
				111508-001 C26 								147335-001 
147322-001 C26 	147493-001 	1.6	6.7									
2.6	1			2.8	147328-001  長溝 Slot	S06628-001 	1.6	6.7				
2.6	1	2.8	S06629-001 	1.6	6.7							

索引  
INDEX/VERZEICHNIS  
INDEX/INDICE

部品コード Parts No.	参照番号 Ref. No.	部品コード Parts No.	参照番号 Ref. No.	部品コード Parts No.	参照番号 Ref. No.	部品コード Parts No.	参照番号 Ref. No.
S00337-001	K- 1	S02701-001	P- 3-1	060670-612	J- 6-6	100251-001	F- 1-1-2
S00381-001	B- 10	S02702-001	P- 3-2	060670-612	L- 7		F- 1-2-2
S00382-000	B- 10-1	S02704-001	P- 5	060671-012	C- 8		F- 2-1-2
S00879-001	C- 35	S02743-001	D- 70-9	060680-512	Q- 28		F- 2-2-2
S00998-001	D- 1	S02745-001	K- 54	062060-806	Z- 53-2-1		K- 27
S01010-001	B- 21	S02761-001	Z- 53	062501-406	Z- 53-4-2	100260-001	B- 20
S01302-001	Z-101-3	S02773-001	Z- 53-2		Z- 53-7-5	100265-042	B- 22
S01998-001	C- 13	S02778-001	Z- 53-6	062503-006	Z- 53-7-4		Z- 8
	J- 1-12	S02780-001	Z- 53-7	062630-612	M- 8	100268-004	B- 30-1
S02499-001	A- 8	S02786-001	Z- 53-11	062630-812	P- 1-9	100328-001	D- 24
S02524-001	B- 6	S02805-001	B- 2	062670-412	D- 52	100366-002	J- 1-18
S02538-001	B- 31	S02808-000	J- 1-13		P- 1-11	100366-002	J- 1-20
S02539-001	B- 31	S02815-001	K- 34	062670-516	D- 16	100398-001	H- 35-2
S02546-101	C- 14	S03327-000	M- 6		G- 66	100400-000	H- 20
S02549-000	C- 25	S03328-000	K- 53-2	062670-612	H- 26	100401-001	J- 6-4
S02550-001	C- 26	S03592-000	G- 60		H- 33	100402-004	H- 35-3
S02551-001	C- 28	S03670-001	L- 11		M- 13	100463-001	E- 8-2
S02559-001	D- 7-1	S03677-001	Q- 30		P- 2	100477-001	Z- 19
S02562-001	D- 40	S03815-001	K- 46		P- 4	100511-003	D- 73
S02563-001	D- 41	S04201-001	K- 34		Q- 6	100645-003	K- 50
S02578-001	D- 9	S04202-101	Q- 1		Q- 8		M- 3
S02599-001	N- 1-3	S04209-001	P- 1	062670-812	G- 49-5		Q- 13
S02600-000	N- 2	S04210-001	P- 1-8		G- 75		Z-103
S02604-000	G- 1	S04225-001	D- 7-2		G- 77	100666-002	Z- 91
S02605-000	G- 3	S04229-001	M- 16		L- 5	100887-001	Z- 4-1
S02606-000	G- 4	S05246-000	G- 35	062671-012	H- 31	101487-000	G- 17
S02611-001	H- 1-4	S06004-001	K- 53	062671-612	L- 9	101572-101	Z- 3-5
S02612-001	H- 1-1	S06060-001	A- 8	062680-512	J- 1-23	101706-001	F- 14-2
S02615-001	H- 29	S06065-000	G- 3		J- 1-8	102571-003	K- 16
S02633-001	J- 1-10	S06627-001	L- 2		Q- 15	102630-001	B- 24
S02634-001	J- 4	S06629-001	D- 70-9	062680-663	K- 55	102843-004	K- 5
S02647-001	K- 21	S06630-001	N- 1	062680-712	G- 59	103738-001	J- 1-24
S02648-001	K- 60	S06632-000	N- 1-2		H- 24	103950-003	H- 21
S02652-001	K- 59	S06633-001	N- 1		H- 28	104449-001	A- 11
S02654-001	K- 37	S06635-001	D- 8		K- 7		G- 2
S02655-001	K- 40	S06650-001	D- 19		Q- 12	104450-101	A- 13
S02657-001	K- 42	S06999-001	D- 17	062680-812	Z- 96	104451-001	A- 24
S02658-001	L- 1	S07141-001	Q- 1-1-1		Z-102	104464-001	B- 11
S02660-001	L- 8	S07143-001	Z-104	062681-012	A- 10	104520-000	F- 11
S02661-001	Q- 1	007300-612	Q- 9		Q- 11	104564-001	D- 12
S02662-101	Q- 1-1	013670-712	K- 48	062681-212	D- 25	104567-001	D- 71-3
S02664-001	Q- 1-3	013680-512	M- 18		F- 16	104619-002	E- 8-4
S02665-000	Q- 1-4	013760-610	B- 5	062681-612	D- 71-2-1-2	104689-002	D- 6
S02667-001	Q- 3		F- 5		M- 4		D- 39
S02668-000	Q- 4	013761-410	B- 32	062711-012	M- 11	104821-001	A- 19
S02669-001	Q- 5		F- 7		N- 4	104829-101	A- 4
S02670-001	Q- 10	013781-012	B- 15	062711-412	D- 10	104830-101	A- 5
S02671-001	Q- 14	014680-622	K- 38		D- 30-2	104832-001	A- 18
S02672-001	Q- 16	014710-522	C- 27		K- 19	104847-001	D- 26
S02673-001	Q- 17	014771-022	K- 3		M- 15		D- 34
S02677-001	Q- 19	017762-013	E- 8-3		N- 3	104848-001	D- 28
S02678-001	Q- 21	018680-822	Q- 25	062760-812	Z- 93		D- 36
S02679-001	Q- 22	021500-106	Z- 53-4-3	081001-670	G- 21	104885-001	E- 4
S02680-001	Q- 26		Z- 53-7-3		G- 81	105234-003	K- 26
S02681-001	Q- 27	025100-132	D- 14	081007-070	G- 71	107155-001	G- 34
S02682-001	K- 53	025350-132	C- 30	081014-670	G- 7	107245-001	B- 26
S02683-000	K- 53-1	025350-332	J- 6-7	100022-004	E- 5	107415-022	B- 22
S02684-001	M- 1	025750-132	Z- 92	100032-004	B- 27		Z- 8
S02685-001	M- 2	026050-136	Z- 53-7-6	100080-003	D- 70-10	107428-003	D- 32-2
S02687-001	M- 7	028050-246	Z- 53-7-2	100090-004	A- 7	108520-001	A- 23
S02691-001	P- 1	031452-206	Z- 53-2-2	100136-001	H- 35-8	108549-001	D- 22
S02692-001	P- 1-1	048030-342	P- 1-5		J- 6-5	108801-001	D- 70-13
S02693-001	P- 1-2		Q- 24	100251-001	B- 8-2	108802-001	D- 71-4
S02694-001	P- 1-3	048040-342	C- 17		B- 10-2	108804-001	G- 14
S02696-001	P- 1-4		Q- 18		D- 27	109147-001	D- 2
S02697-001	P- 1-6	048060-342	K- 33		D- 29	109152-001	D- 70-2
S02698-001	P- 1-8	048080-342	D- 15		D- 35	109153-001	D- 49
S02699-001	P- 1-8-1	048180-142	K- 10		D- 37	109173-001	G- 29

部品コード Parts No.	参照番号 Ref. No.	部品コード Parts No.	参照番号 Ref. No.	部品コード Parts No.	参照番号 Ref. No.	部品コード Parts No.	参照番号 Ref. No.
109714-000	Z-101-5	144869-002	G- 49-2	147598-001	D- 8	157957-001	J- 1-4
109763-002	C- 16	144872-001	G- 56	147764-001	D- 51	157958-001	J- 1-5
110087-001	E- 8-7	144874-001	G- 49-4	147767-001	D- 70-4	157959-001	J- 1-7
110161-004	L- 3	144875-001	G- 49-6	148537-001	K- 13	157960-001	J- 1-9
110201-001	K- 39	144876-001	G- 49-7	148825-001	M- 17	157961-000	J- 1-11
110215-002	P- 1-7	144878-001	G- 49-9	148848-001	G- 49-1	157962-001	J- 1-14
110367-001	B- 16	145157-001	C- 7	148849-001	G- 49-3	157963-001	J- 1-15
	K- 32	145446-001	H- 35-5	148900-001	B- 38	157964-001	J- 1-16
110735-002	Q- 23		J- 6-3	148901-001	H- 34	157966-001	J- 1-19
111463-001	B- 17	145454-001	A- 6	148924-101	H- 35-7	157967-001	J- 1-21
	C- 1	145465-001	B- 14-2	149085-001	D- 11	157968-001	J- 1-22
111469-101	H- 23	145472-001	C- 2	149578-000	G- 68-1-1	157969-001	J- 2
111508-001	B- 26	145474-001	C- 12	149580-201	G- 68-1	157971-001	J- 6-1
111863-001	G- 28	145474-101	C- 15	150106-002	Z- 53-4	157984-001	K- 41-2
111865-001	G- 13	145476-001	C- 20	150172-002	Z- 53-3	157986-001	J- 1-6
112467-002	G- 49-8	145478-001	C- 21	150174-000	Z- 53-5	158726-001	B- 14-13
112525-000	Z- 20	145479-001	C- 22	150179-002	Z- 53-7-1	158727-001	B- 14-14
113431-002	M- 10	145480-001	C- 23	150180-000	Z- 53-8	159283-001	D- 70-1
140647-001	N- 5	145481-001	C- 24	150182-000	Z- 53-9	159784-101	D- 3
114294-001	H- 35-9	145486-001	D- 5	150189-002	Z- 53-1	159789-001	F- 3
114561-001	B- 30-2	145502-001	D- 23	150340-000	D- 70-12	159790-000	F- 6
114966-001	E- 8-5	145506-001	D- 32	150342-001	D- 70-11	159791-001	F- 8
114967-001	E- 8-6	145519-001	H- 35-4	150384-101	C- 29	159792-000	F- 9
116794-001	G- 33	145534-001	G- 32	150757-001	D- 8	159793-001	F- 17
118558-001	G- 74	145543-001	G- 64	151507-001	D- 19	159794-001	F- 19
118559-001	G- 76	145547-001	G- 65	151594-001	B- 25	159794-001	Z- 10
118762-000	F- 20	145571-101	J- 6-2	151601-002	D- 70-3	159797-001	K- 6
118837-001	Z- 3-3	145573-000	Z- 23	151602-002	F- 10	159798-001	K- 8
120990-001	D- 70-6	145580-001	C- 10		H- 3	159799-001	K- 12
122771-002	B- 30-3	145597-001	Z- 95	151604-001	D- 1-3	159800-001	K- 17
122991-001	Z- 1	145691-001	H- 22	151607-001	F- 12	159805-001	H- 35-6
123006-001	D- 59-2	145737-001	G- 67	151607-001	K- 23	180018-001	B- 30
126863-001	Z- 53-10	145751-001	G- 30	151844-001	F- 18-4	181427-001	E- 8
129458-002	D- 21	146004-001	Z-101-4	151845-001	F- 18	181476-201	G- 49
129500-004	D- 18	146020-001	K- 41-1	151987-001	K- 15	181916-001	B- 8
140004-001	B- 14-5	146036-101	E- 1	153132-000	D- 60	181936-001	F- 18-1
140378-001	F- 1	146037-001	E- 2	153969-000	K- 45	181937-001	F- 18-2
140381-001	F- 2	146038-001	E- 6	153969-001	K- 45	181938-001	F- 18-3
140430-001	B- 14-12	146039-001	E- 8-1	154210-000	K- 56	181941-001	D- 71-2
140503-001	E- 8-8	146040-001	G- 69	154555-001	G- 61	181995-001	F- 14
140518-001	G- 70	146046-000	K- 57	154562-001	H- 1-3	183117-001	D- 71
140553-102	B- 23	146049-001	Z- 4-11	154567-000	K- 2	183129-001	H- 35
140647-001	M- 12	146194-000	K- 56-2	154568-101	K- 4	183178-001	D- 59
	P- 1-10	146196-001	G- 73	154576-001	K- 14	183226-001	J- 6
	Q- 7	146253-000	G- 78	154578-000	K- 18	183238-001	D- 30
140726-000	B- 4		N- 6	154579-001	K- 20	183378-001	H- 1
141207-001	C- 3	146288-001	Q- 29	154581-001	K- 22	183406-001	Z-101
141208-001	C- 4	146289-001	J- 1-25	154582-001	K- 24	183412-001	D- 70
141728-001	C- 5	146293-001	E- 7	154590-001	K- 25	183459-001	D- 70
142274-001	A- 20	146327-001	G- 19	154593-001	K- 28	204569-001	K- 53-3
142403-001	C- 34	146333-001	G- 18	154594-000	K- 29	226391-001	M- 5-6
142443-001	Z- 3-1	146367-001	E- 3	154595-001	K- 30	228473-001	M- 5
142566-001	J- 1-17	147322-001	B- 26	154596-000	K- 31	228475-000	M- 5-2
142708-000	F- 4	147323-101	B- 14	154598-001	K- 35	340400-001	K- 58
142721-001	Z- 4-12	147326-001	B- 19	154599-000	K- 36		
142746-002	D- 20	147337-001	F- 15	154606-001	L- 4		
143548-000	K- 56-3	147338-003	H- 27	154607-001	L- 6		
143549-000	K- 56-4	147339-001	H- 25	154702-001	Z- 51		
	N- 1-4		H- 32	155347-001	L- 10		
	P- 1-8-3	147500-000	D- 48	155559-001	K- 47		
	Q- 1-6	147502-000	D- 4	155578-000	K- 49		
143882-001	Z-101-1	147504-001	D- 13	155688-001	D- 1		
143910-001	Z-101-2	147505-001	D- 11	156246-001	D- 70-5		
144222-001	Z- 52	147509-001	D- 38	156620-000	K- 9		
144458-001	Q- 20	147510-001	D- 71-1	156635-001	D- 3		
144504-001	H- 1-2	147511-001	B- 1	156641-001	G- 22		
144615-001	Z-101-6	147557-101	H- 4	157953-101	J- 1		
144741-001	H- 35-1	147568-001	J- 1-3	157956-001	J- 1-2		

**ブラザー工業株式会社**

〒467 名古屋市瑞穂区妙音通1-32  
TEL (052) 824-2392(代)

**BROTHER INDUSTRIES, LTD. NAGOYA, JAPAN**

117-748  
195748-001  
1986.7

Printed in Japan/Gedruckt in Japan/Imprimé au Japon/Impreso en Japón